



National Brands versus Store Brands: The Effect of Affect towards National Brands on the Affect towards Store Brands in Carpet Industry¹

Nafiseh Eskandari², Mahdi Mohammadi nasab³

Abstract

Brands act as living identities in the business space, competing with each other in some sectors and supporting each other in other sectors. The purpose of this study is to investigate the effect of affect towards the national brands on the affect towards the store brand and their effect on customer loyalty in the carpet industry. The role of retailer's reliability is also examined as a moderating factor in the relationship between affect towards national brands and store brand. The statistical population is the customers of a reputable carpet store in Tehran that 404 people were selected by purposive sampling and questionnaire was used to collect data. The statistical population is the customers of a reputable carpet store in Tehran that 404 people were selected by purposive non-random sampling technique and a questionnaire was used to collect data. To analyze the data in descriptive statistics, SPSS 25 software and in inferential statistics, structural equation modeling (SEM) method with partial least squares (PLS) approach and Smart PLS 3/3 software were used. Based on the results of the present study, the negative relationship between national brands and store brands (affect polarization) was not confirmed, but the affect towards national brands has a significant positive effect on the affect towards store brands. Based on the findings, the retailer's reliability that arises from the store environment, the perceptions of the store brand placement, and in-store promotional activity, has a direct and positive effect on affect towards store brand, but retailer's reliability does not moderate the relationship between the affect towards national brands and store brands. Finally, the affect towards store brands also has a positive effect on store loyalty.

Keywords: Affect, National Brand, Store Brand, Retailer's Reliability, Carpet.

1. This article is excerpted from a thesis.

2. Master of Business Management, Marketing, Faculty of Management and Economics, Qom University, Qom, Iran. nafiseh.eskandari95@gmail.com

3. Corresponding Author: Assistant Professor and Faculty Member of Business Management Department, Faculty of Management and Economics, Qom University, Qom Iran, mohammadinasab@qom.ac.ir

برندهای ملی در مقابل برندهای فروشگاه‌ها^۱

تأثیر احساس نسبت به برندهای ملی بر احساس نسبت به برندهای فروشگاه‌ها در صنعت فرش^۲

نفیسه اسکندری^۳، مهدی محمدی نسب^{۴*}

چکیده

برندها به‌عنوان هویت‌های زنده در فضای کسب‌وکار نقش‌آفرینی کرده، در بخش‌هایی باهم رقابت و در بخش‌هایی باهم رفاقت و یکدیگر را پشتیبانی می‌کنند. هدف پژوهش حاضر بررسی تأثیر احساس نسبت به برندهای ملی بر احساس نسبت به برند فروشگاه‌ها و تأثیر آن‌ها بر وفاداری مشتریان در صنعت فرش است. نقش قابلیت اطمینان خرده‌فروش نیز به‌عنوان یک عامل تعدیلگر در رابطه بین احساس نسبت به برندهای ملی و برند فروشگاه‌ها مورد بررسی قرار می‌گیرد. جامعه آماری، مشتریان یک فروشگاه معتبر فرش در تهران است که تعداد ۴۰۴ نفر به روش نمونه‌گیری غیر تصادفی هدفمند انتخاب شدند و به‌منظور گردآوری داده‌ها از ابزار پرسشنامه استفاده شد. جهت تجزیه و تحلیل داده‌ها در آمار توصیفی از نرم‌افزار اسپس اس ۲۵ و در آمار استنباطی نیز از روش مدل‌سازی معادلات ساختاری با رویکرد حداقل مربعات جزئی و نرم‌افزار اسمارت پی‌ال‌اس ۲/۳ استفاده شد. بر اساس نتایج پژوهش حاضر رابطه منفی میان برندهای ملی و برندهای فروشگاه‌ها (قطبی شدن احساسات) تأیید نشد بلکه احساس نسبت به برندهای ملی تأثیر مثبت معناداری بر احساس نسبت به برندهای فروشگاه‌ها دارد. بر اساس یافته‌ها قابلیت اطمینان خرده‌فروش که از محیط فروشگاه، ادراک مکان‌یابی برند فروشگاه‌ها و فعالیت ترفیعی درون فروشگاه ناشی می‌شود به‌طور مستقیم بر احساس نسبت به برند فروشگاه‌ها تأثیر مثبت معناداری دارد اما قابلیت اطمینان خرده‌فروش رابطه میان احساس نسبت به برندهای ملی و برندهای فروشگاه‌ها را تعدیل نمی‌کند. در نهایت احساس نسبت به برندهای فروشگاه‌ها نیز تأثیر مثبت معناداری بر وفاداری به فروشگاه دارد.

واژگان کلیدی: احساس، برند ملی، برند فروشگاه‌ها، قابلیت اطمینان خرده‌فروش، فرش.

۱. شناسه دیجیتال: 10.22051/BMR.2022.38368.2272

۲. این مقاله مستخرج از پایان‌نامه است.

۳. کارشناسی ارشد مدیریت بازرگانی، بازاریابی، دانشکده مدیریت و اقتصاد، دانشگاه قم، قم، ایران، nafiseh.eskandari95@gmail.com

۴. نویسنده مسئول: استادیار گروه مدیریت بازرگانی، دانشکده مدیریت و اقتصاد، دانشگاه قم، قم، ایران، mohammadinasab@qom.ac.ir

۱- مقدمه

صاحبان سرمایه دریافتند افزایش ارزش اقتصادی و راهبردی به ارزش واقعی در محصول یا خدمت ارتباط ندارد، بلکه این ارزش مربوط به ذهن مشتریان بالقوه و بالفعل است و برند^۱ این ارزش را در ذهن آنها ایجاد می‌کند. نقش برندها در شناساندن محصول شرکت در بازارهای پیچیده و گسترده امروزی انکارناپذیر است (درزیان عزیز و همکاران، ۱۳۹۴).

خرده‌فروشان نیز برای عرضه برندهای فروشگاهی^۲ (یا برندهای خصوصی^۳) به دلایل مختلفی از جمله افزایش حاشیه سود، تسهیل انتخاب فروشگاه برای مشتریان و تقویت وفاداری آنان، انگیزه دارند (مورگانانتم^۴ و پریادارشین^۵، ۲۰۱۷). از انواع خرده‌فروشی‌ها می‌توان خرده‌فروشی تک‌برندی و خرده‌فروشی چند برندی را نام برد: فروشگاه‌های فیزیکی تک‌برندی^۶ منحصراً برندهای فروشگاهی واحد را عرضه می‌کنند (سرکار^۷ و همکاران، ۲۰۱۸). فروشگاه‌های فیزیکی چند برندی^۸ در ادبیات پژوهش تا حدودی نادیده گرفته شده‌اند، اما از آنجایی که به‌طور فزاینده، اکثر برندهای فروشگاهی در تلاش برای رقابت با برندهای ملی^۹ (یا برندهای تولیدکننده^{۱۰}) هستند، بنابراین آنها در تئوری و در عمل بیش‌ازپیش حائز اهمیت شده‌اند. در واقع، میدان‌های جنگ اولیه رقابت، فروشگاه‌های چند برندی هستند که در

-
1. Brand
 2. Store brands
 3. Private brands
 4. Muruganatham
 5. Priyadharshini
 6. Physical single-brand stores
 7. Abhigyan Sarkar
 8. Physical multi-brand stores
 9. National brands
 10. Manufacture brands

آن برندهای ملی و برندهای فروشگاهی در یک دسته‌بندی محصول مشابه معمولاً در کنار یکدیگر در همان قفسه قرار می‌گیرند. تا چند دهه پیش، برندهای فروشگاهی تنها با کپی و یا تقلید از برندهای ملی، به رقابت با آن‌ها می‌پرداختند اما اخیراً اکثر خرده‌فروشان درصدد کاهش شکاف جایگاه‌یابی خود در رابطه با برندهای ملی، از طریق توسعه احساسات نسبت به برندشان به جای کپی از هویت دیگری، هستند (ماسرا^۱ و همکاران، ۲۰۱۸). احساس^۲ به‌عنوان حالت^۳ (گرایش) مطلوب نسبت به یک محرک تعریف می‌شود که منجر به برتری نسبی برای این محرک از گروهی از گزینه‌ها می‌شود (فیور^۴ و کیم^۵، ۲۰۰۷). خرده‌فروشان باهدف ایجاد احساسات نسبت به برندهای فروشگاهی تلاش می‌کنند از جنبه‌های ملموس مرتبط با ویژگی‌های عینی، عملکرد و تسهیلات فراتر روند. احساسات، نیاز اولیه برای توسعه مثبت برندها و ایجاد حس مثبت در مصرف‌کنندگان است؛ بنابراین خرده‌فروشان غالباً، برای ایجاد احساسات مثبت نسبت به برندهای فروشگاهی، سرمایه‌گذاری قابل توجهی را برای ایجاد برندها و فروشگاه‌های جذاب از نظر احساسی انجام می‌دهند.

اگرچه تأثیرگذاری نگرش در مورد فروشگاه‌ها و یا ادراک مصرف‌کنندگان از تصویر فروشگاه‌ها، محور تمرکز بخش قابل توجهی از تبلیغات سازمانی خرده‌فروشان است؛ با این حال همچنین می‌توان برخی از نمونه‌های کمپین‌هایی را یافت که در راستای توسعه هویت برند فروشگاهی قدرتمند، با موفقیت از احساسات بهره می‌برند.

-
1. Massara
 2. Affect
 3. Disposition
 4. Fiore
 5. Kim

به‌عنوان مثال، در فرانسه، مانوپریکس^۱ اخیراً سنجاق‌های فکاهی را بر روی بسته‌های محصول برنمدار فروشگاه خود معرفی کرد و کرفور^۲ یک کمپین سازمانی تاثیرگذار را معرفی کرد که خوش‌بینی را ترویج می‌دهد. در بریتانیا، تسکو^۳ در یک کمپین سازمانی احساسی کریسمس درگیر شد (ماسرا و همکاران، ۲۰۱۸). در ایران، آقای فرش در راستای تماس هر چه بیشتر با مخاطبان خود و کمک به افزایش روحیه و نشاط جمعی در روزهای سخت سال ۱۳۹۷، به‌صورت اختصاصی اسپانسر هفته‌های پایانی سیرک ایران-پرتغال در برج میلاد تهران بود (آقای فرش، ۱۳۹۷)؛ بنابراین، می‌توان گفت که موارد مذکور شواهدی بر رشد رقابت‌های احساس‌محور میان برندهای ملی و برندهای فروشگاه‌های است. در رقابت میان برندهای ملی و برندهای فروشگاه‌های، ارتباطات درون فروشگاه‌های به‌عنوان ابزار اصلی برای ایجاد نگرش و احساس مثبت نسبت به برند فروشگاه‌های اهمیت می‌یابند؛ زیرا خرده‌فروشان در محیط فروشگاه قادر به نمایش برند و توسعه تصویر برند خود به‌واسطه کنترل غیر رسمی تجربه خرید هستند. چنانچه کلیه برندهای فروشگاه‌های، نام فروشگاه را یدک می‌کشیدند، استراتژی فوق‌الذکر امکان‌پذیر می‌شد، اما این وضعیت همواره مصداق نمی‌یابد. به‌عنوان مثال، تسکو اخیراً چندین برند فروشگاه‌های جدید را راه‌اندازی کرده است که هیچ‌کدام از آن‌ها نام تسکو را ندارند به‌عنوان مثال نایتینگل فارمز^۴. از آنجایی که مصرف‌کنندگان از طریق مرتبط سازی نام برند با فروشگاه، احساسات خود را نسبت به برندها شکل می‌دهند؛ با این‌وجود جز در حالت ذکر

-
1. Monoprix
 2. Carrefour
 3. Tesco
 4. Nightingale Farms

نام فروشگاه، تبلیغات سازمانی قادر به ایجاد چنین تداعی‌هایی برای برندهای فروشگاهی نیستند (ماسرا و همکاران، ۲۰۱۸).

ایران بزرگ‌ترین تولیدکننده فرش در جهان است و پیش از تحریم نیز بزرگ‌ترین صادرکننده فرش به شمار می‌آمد (ایرنا، ۱۳۹۹). در کنار حضور قوی و مؤثر تولیدکنندگان فرش ایرانی در بازارهای بین‌المللی، در داخل کشور نیز وجود تولیدکنندگان و خرده‌فروشان متعدد منجر به رقابت وسیعی در بازار داخلی شده است. همچنین اخیراً نیز شاهد رشد خرده‌فروشی‌های فرش چند برندی هستیم که در کنار تولیدکنندگان مطرح ملی فرش به دنبال جایگاه‌یابی مناسب برای خود هستند. در این فضای رقابتی، مدیران و پژوهشگران خرده‌فروشی علاوه بر ویژگی‌های فیزیکی، در زمینه بازاریابی رابطه‌ای و ایجاد رابطه با مصرف‌کنندگان سرمایه‌گذاری‌های بسیاری کرده‌اند. یک برند تنها زمانی می‌تواند رابطه محکم و طولانی با مشتری برقرار کند که بتواند احساسات واقعی مشتری نسبت به محصول و خدمات را برانگیزاند و همچنین تجربه احساسی برای او به وجود آورد. لذا بر اساس آنچه بیان شد: رقابت گسترده میان برندهای ملی و فروشگاهی و همچنین تأثیرگذاری احساسات، مشاهده می‌شود رقابت از میان تولیدکنندگانی که تبلیغات چشم‌گیری برای برند خود انجام می‌دهند به تدریج به سمت فروشگاه‌های چند برندی متمایل می‌شود که در کنار برند فروشگاهی خود از حضور برندهای ملی و احساس مشتریان نسبت به آن‌ها، به منظور ارتقای تصویر فروشگاهی و افزایش احساسات نسبت به برند فروشگاهی خود بهره می‌برند که پیامد این امر نیز افزایش وفاداری به فروشگاه می‌باشد؛ بنابراین با توجه به اهمیت صنعت فرش به عنوان یکی از صنایع رقابتی و برتر کشور و جایگاه احساس در ترغیب مشتریان برای خرید و ایجاد وفاداری به برند فروشگاهی و همچنین خلأ تئوریکی که در این زمینه مشاهده شد، انجام

این پژوهش ضرورت می‌یابد. پژوهش حاضر به بررسی اثر رخ داده، در هنگام جذب احساسات مصرف‌کننده توسط برندهای فروشگاه‌های و برندهای ملی، می‌پردازد. همچنین رقابت مبتنی بر احساسات بین برندهای ملی و برند فروشگاه‌های در یک فروشگاه معتبر چند برندی فرش تهران بررسی می‌شود که اثر تعدیلگری قابلیت اطمینان خرده‌فروش و پیامد وفاداری به فروشگاه نیز، مورد توجه قرار می‌گیرد.

۲- مبانی نظری و پیشینه پژوهش

تصمیمات خرید مصرف‌کنندگان معمولاً شامل دو برند است: برند تولیدکننده (تصمیم «چه برندی را خریداری کنم؟») و برند خرده‌فروشی (تصمیم «از کجا خرید کنم؟») (ژو^۱ و چن^۲، ۲۰۱۷).

۲-۱- برند ملی

برند ملی از یک دیدگاه کلان، مفهومی است که در بردارنده طیف وسیعی از فعالیت‌های یک ملت است که شامل صادرات، سرمایه‌گذاری خارجی، فرهنگ و میراث فرهنگی، مردم، حاکمیت و گردشگری است. در واقع، برند ملی نشان‌دهنده هویت یک ملت از ابعاد گوناگون است. به عبارت دیگر مفهوم برند ملی مفهومی فراگیر و گسترده است که می‌تواند چتری برای همه برندها باشد و کلیه برندهای یک کشور را تحت پوشش خود بگیرد (ربیعی از برمی، ۱۳۹۴).

با توجه به وجود تعاریف پراکنده برای برند ملی، با استناد به تعاریف دیگری همچون برونبرگ^۳ و همکاران (۲۰۰۷) و Answer.com برند ملی، برند محصولی است که با همان نام تولیدکننده خود یا با

-
1. Zhu
 2. Chen
 3. Bronnenberg

حمایت آن در سطح کشور تولید، توزیع و عرضه می‌شود (شیر خدایی، نوری‌پور و شریعتی، ۱۳۹۳) و به آن برند تولیدکننده نیز می‌گویند. در این پژوهش معنای اخیر موردنظر است.

۲-۲- برند فروشگاه‌های

دل‌وکیو^۱ محصولات برچسب‌دار (یا معادل آن، برندهای فروشگاه‌های) را به‌عنوان «محصولات مصرفی تعریف کرد که توسط خرده‌فروشان و یا به نمایندگی از آنان تولید شده و تحت نام خود خرده‌فروشان فروخته و از طریق فروشگاه‌های آنان علامت تجاری گذاشته می‌شوند» (موروگانانتام و پریپادارشینی، ۲۰۱۷). برندهای دارای برچسب، محصولاتی هستند که فروشگاه‌ها نام‌ها یا برندهای خود را بر آن‌ها قرار می‌دهند و یک عنصر مشترک دارند: آن‌ها به روشی بسیار شبیه روش تولید و توزیع برندهای ملی آشنا، تولید و روانه بازار می‌شوند (لوریرو^۲، ۲۰۱۷). اصطلاحات «برندهای خرده‌فروشی»، «برندهای فروشگاه‌های»، «برچسب‌های خصوصی^۳» و «برندهای خانگی^۴» به‌جای هم استفاده می‌شوند.

خرده‌فروشان چندین انگیزه برای ایجاد برنامه‌های برند فروشگاه‌های دارند. نخست آنکه، برندهای فروشگاه‌های به‌عنوان یک سلاح استراتژیک، به خرده‌فروش کنترل بیشتر را بر محصولاتی می‌دهند که در زنجیره فروخته می‌شوند. دوم، برندهای فروشگاه‌های فرصتی برای ایجاد تصویر فروشگاه و تمایز یک زنجیره از سایر خرده‌فروشان هستند. سوم، خرده‌فروش به‌طور معمول حاشیه سود بالاتری را در

-
1. Del Vecchio
 2. Loureiro
 3. Private label
 4. House brands

برندهای فروشگاهی نسبت به برندهای ملی کسب می‌کند (جوهر^۱ و همکاران، ۲۰۰۶).

۲-۲- برندهای ملی در مقابل برندهای فروشگاهی

برندهای ملی معمولاً از سوی کمپین‌های تبلیغاتی ملی که کیفیت اجزا یا ساخت‌وسازها را تبلیغ می‌کنند، به‌عنوان محصولات پرارزش مطرح می‌شوند. از طرف دیگر، معمولاً برندهای فروشگاهی در شرایط رقابتی دارای قیمت نازل و کیفیت منطقی هستند و به‌عنوان گزینه‌های ارزش‌قرار می‌گیرند. رابطه بین برندهای ملی و فروشگاهی منحصر به فرد است زیرا برندهای ملی اغلب برای دستیابی به مصرف‌کنندگان و فروش محصولات خود، به خرده‌فروشان متکی هستند در حالی که همان خرده‌فروشان ممکن است برندهای فروشگاهی رقیبان خود را عرضه کنند. این رابطه با این واقعیت پیچیده‌تر شده است که خرده‌فروشان ارزش جذب مشتری مربوط به عرضه برندهای ملی را تشخیص داده و اغلب به همان تولیدکنندگان برای تولید هر دو برند ملی و فروشگاهی متکی هستند. با وجود چنین وابستگی‌های متقابل، رقابت اساسی بین برندهای ملی و فروشگاهی در بسیاری از محیط‌های خرده‌فروشی برای سهم بازار و درآمدهای مرتبط ادامه دارد. پژوهشگران بازاریابی با توجه به این ترکیب رقابتی منحصر به فرد، پژوهش‌های قابل‌توجهی در مورد برندهای فروشگاهی و ملی انجام داده‌اند. در حالی که پژوهش‌های اولیه و مشاهده بازار معمولاً موقعیت قوی‌تری برای برندهای ملی در مقایسه با برندهای فروشگاهی نشان داده‌اند، پژوهش‌های اخیر ترجیح فزاینده‌ای برای برندهای فروشگاهی در میان برخی از مصرف‌کنندگانی می‌یابد که

تجربه مثبتی از چنین کالاهایی داشته‌اند. رشد محبوبیت برند فروشگاه‌های، باعث افزایش سؤالات در مورد نتایج پژوهش‌های پیشینی است که واکنش‌های منفی مصرف‌کننده به برندهای فروشگاه‌های را مطرح کردند (لیو^۱ و همکاران، ۲۰۱۸).

۴-۲- احساس نسبت به برند

در مفاهیم برند، احساس به برند به‌عنوان ارزیابی کلی مصرف‌کنندگان از مطلوب یا نامطلوب بودن برند بیان می‌شود. بنا بر تعریف چودری^۲ و هولبروک^۳ (۲۰۰۱) پتانسیل برند برای ایجاد پاسخ هیجانی مثبت در بیشتر مصرف‌کنندگان که به‌واسطه استفاده از یک محصول حاصل می‌شود را احساس به برند^۴ گویند (چودری و هولبروک، ۲۰۰۱). این احساسات ممکن است ملایم یا شدید باشد و یا آنکه مثبت یا منفی باشد.

تعریف عملیاتی احساس به برند به‌صورت ذیل است:

- (۱) خوشی و لذت، (۲) سودمندی و مطلوبیت، (۳) در دسترس بودن، (۴) منحصربه‌فرد بودن، (۵) کیفیت

ایدی حلیم^۵ (۲۰۰۶) به این نتیجه رسید که مطلوبیت و لذت در ایجاد مدل احساس به برند اهمیت زیادی ندارند. این مهم از طریق وجود متغیرهای غالب دیگر صورت می‌گیرد که شامل: کیفیت، منحصربه‌فرد بودن و در دسترس بودن می‌باشند (خسروجردی، ۱۳۹۳).

به لحاظ عملیاتی، احساس غالباً از طریق مقیاس‌های نگرشی اندازه‌گیری می‌شود که از ارزیابی‌های جنبه‌های مختلف تجربه خرید مانند برندها،

1. Liu
2. Chaudhuri
3. Holbrook
4. Brand Affect
5. Edy Halim

فروشگاه‌های سنتی، کالا یا محصولات، خرید آنلاین، ترفیعاتی مانند تبلیغات، برخوردهای خدماتی و مراکز خرید بهره می‌برد (فیور و کیم، ۲۰۰۷).

↪ ابعاد احساس به برند

- **شور و برانگیختگی:** برندهایی که به مصرف‌کنندگان حس زنده بودن و جوان بودن و پرنرژی بودن را می‌بخشند.
- **لذت:** برندهایی که بتوانند چنین احساسی را در مصرف‌کنندگان ایجاد کنند به آنان احساس لذت را می‌بخشند.
- **سرگرمی:** برندهایی که باعث می‌شوند مصرف‌کنندگان شادی، خوشی، سرور و سرزندگی را تجربه کنند. دیزنی^۱ نمونه‌ای از برندهایی است که اغلب با این احساس در ذهن مصرف‌کنندگان تداعی می‌شود.
- **احساس امنیت:** برندهایی که بتوانند احساس اطمینان، آرامش خاطر و امنیت را ایجاد کنند و در نتیجه مصرف‌کنندگان کمتر نگرانی‌های روزمره را تجربه می‌کنند.
- **پذیرش اجتماعی:** ایجاد حس پذیرش فرد توسط اجتماع - که در نتیجه استفاده از یک برند در ذهن دیگران ایجاد می‌شود- موجب می‌شود که ویژگی‌های محصول به مصرف‌کنندگان نسبت داده شود و آن‌ها را در جایگاه اجتماعی برتری قرار دهد. مرسدس‌بنز^۲ یکی از برندهایی است که حس پذیرش اجتماعی را در مشتری‌ها ایجاد می‌کند (موسوی و موسوی، ۱۳۹۸).

1. Disney

2. Mercedes Benz

۵-۲- رقابت مبتنی بر احساس^۱

شواهد قابل توجهی وجود دارد که برندهای فروشگاه‌های می‌توانند منجر به وفاداری به فروشگاه شوند که ناشی از شناخت است و به‌طور معمول متکی بر رابطه جایگزینی بین هزینه‌ها و مزایا می‌باشد. در این راستا، عامل اولیه موفقیت برندهای فروشگاه‌های نسبت کیفیت-قیمت درک شده آن‌ها، به‌جای تعهد عاطفی مصرف‌کنندگان به برندهای فروشگاه‌های است. به‌عنوان شواهد غیرمستقیم، در پژوهش‌هایی که به بررسی مؤلفه‌های احساسی و هیجانی برندها مانند تجربه یا وفاداری می‌پردازند، هیچ اشاره‌ای به برندهای فروشگاه‌های یافت نمی‌شود. به‌هرحال، بر اساس اسناد گسترده ادبیات پژوهش، وفاداری حاصل از احساس، قوی‌تر از وفاداری شناختی، طولانی‌تر و شکست‌ناپذیرتر است و به رفتار بعدی نسبت به برند مانند پذیرش تعمیم برند کمک می‌کند. از این‌رو اخیراً رقابت بین برندها از برندهای فروشگاه‌های که صراحتاً از ویژگی‌های ملموس برندهای ملی تقلید می‌کنند (مانند نام، حروف، رنگ‌ها و اشکال) به برندهای فروشگاه‌های که هویت اختصاصی خود را دنبال می‌کنند، تغییر کرده است. این گذار، به معنای تغییر در تمرکز از ویژگی‌های ملموس به ناملموس (مانند تصویر، تداعی‌ها، ارزش‌ها) باهدف ایجاد احساس نسبت به برند فروشگاه‌های است که برای احساسات مصرف‌کننده، حواس و تداعی‌ها جذاب باشد؛ بنابراین، امروزه هسته رقابت بین برندها غالباً نهفته در واکنش احساسی‌ای است که در مصرف‌کنندگان ایجاد می‌کنند، به‌گونه‌ای که خرده‌فروشان را قادر به هدایت و انتقال احساس مصرف‌کننده از برند ملی به برند خود می‌سازند. در راستای تأکید بر تغییر ایجادشده در

1. Affect-based competition

رقابت از ملموس به ناملموس و از کپی به عشق‌ورزی، به این پدیده به‌عنوان یک رقابت مبتنی بر احساس اشاره می‌شود (ماسرا و همکاران، ۲۰۱۸).

۶-۲- قطبی شدن احساس^۱ میان برند ملی و برند فروشگاهی

علی‌رغم تلاش‌های خرده‌فروشان به‌منظور تقویت احساسات مصرف‌کنندگان نسبت به برندهای خود با تداعی‌هایی فراتر از تسهیلات، ده‌ها سال رقابت مبتنی بر کپی‌برداری و تکیه بر ویژگی‌های فایده‌گرایانه، یک نشان بر روی برندهای فروشگاهی گذاشته است: مصرف‌کنندگان تمایل دارند به‌منظور بررسی کیفیت، ریسک و ارزش پول در هنگام ارزیابی برندهای فروشگاهی بیش از زمان ارزیابی برندهای ملی، بر روی قیمت و بسته‌بندی تکیه کنند؛ بنابراین، برندهای ملی و برندهای فروشگاهی در فروشگاه‌های چند برندی باهم رقابت می‌کنند و از نظر مصرف‌کننده متمایز هستند، به‌گونه‌ای که کفه این رقابت به نفع برندهای فروشگاهی نیست.

درواقع برندهای ملی معمولاً به دلیل چند دهه ارتباط نسبت به برندهای فروشگاهی از احساساتی بیشتر، بهره می‌برند. در اینجا، فاصله موجود در احساسات مصرف‌کنندگان بین برندهای ملی و برندهای فروشگاهی به‌عنوان فاصله احساسی شناخته می‌شود. به‌احتمال زیاد، دلیل اصلی فاصله مذکور این است که تولیدکنندگان بیش از خرده‌فروشان برای برندهایشان در ارتباطات خارجی و بازاریابی خرج می‌کنند و حجم زیاد تبلیغات محصولات برند شده ملی می‌تواند مانع گسترش سهم بازار برندهای فروشگاهی شود. براین

1. Affect polarization

اساس به نظر می‌رسد که انتقال احساسات از برندهای ملی به برندهای فروشگاهی ممکن است با حضور گسترده برندهای ملی مختل شود، چراکه مصرف‌کنندگان نگرش برند، دل‌بستگی و احساس قوی‌تری را نسبت به برند ملی در مقایسه با برند فروشگاهی دارند. از سوی دیگر، به این علت که برندهای ملی بیش از برندهای فروشگاهی از یک فاصله احساسی مثبت بهره می‌برند، برندهای ملی می‌توانند احساسات را به دور از برندهای فروشگاهی که در برابر آن‌ها در دسته مشابه رقابت می‌کنند، قطبی سازند؛ بدین معنا که مقایسه مستقیم برندهای ملی با برندهای فروشگاهی مانع توسعه احساسات مثبت نسبت به برندهای فروشگاهی می‌شود. ماسرا و همکاران (۲۰۱۸) این پدیده را قطبی‌شدن احساس می‌نامند. از آنجایی که قطبی‌شدن احساس مانع انتقال احساس از برند ملی به برند فروشگاهی می‌شود، لذا این پدیده برای خرده‌فروشان منفی است. در پژوهشی که توسط ماسرا و همکاران (۲۰۱۸) در بخش خواربار فروشی یک فروشگاه چند برند در شمال ایتالیا انجام شد، احساس نسبت به برندهای ملی تأثیر منفی بر احساس نسبت به برند فروشگاهی دارد. بنابراین می‌توان فرضیه اول را به صورت ذیل ارائه داد:

فرضیه اول: احساس نسبت به برندهای ملی تأثیر منفی معناداری بر احساس نسبت به برند فروشگاهی دارد.

۷-۲- قابلیت اطمینان خرده‌فروش^۱

خرده‌فروشان نماینده نهایی در زنجیره ارزش برای فروش محصولات به مشتریان هستند؛ بنابراین، آن‌ها می‌توانند به‌طور قابل توجهی بر

1. Retailer reliability

ادراکات، ارزیابی‌ها و درنهایت، تصمیمات خرید تأثیر بگذارند. از نظر چودری و هولبروک (۲۰۰۱) قابلیت اطمینان به خرده‌فروش، به‌عنوان اشتیاق مصرف‌کننده برای تکیه بر توانایی خرده‌فروش در انجام وظیفه‌اش، تعریف می‌شود. قابلیت اطمینان مشروط به ادراک توانایی خرده‌فروش برای برآورده کردن تعهدات خود و عمل به نفع مشتری است. با این حال، مصرف‌کنندگان عموماً فاقد شواهد مستقیم برای ارزیابی و اعتماد به خرده‌فروش هستند؛ بنابراین درک آن‌ها از قابلیت اطمینان خرده‌فروش اغلب مبتنی بر نشانه‌های محیطی یا بیرونی است؛ بنابراین، نحوه برقراری ارتباط یک خرده‌فروش با مصرف‌کنندگان در یک فروشگاه، می‌تواند تفاوت را با توجه به ادراک مصرف‌کننده ایجاد کند؛ زیرا در محیط فروشگاه است که خرده‌فروش از طریق کنترل تجربه خرید فرصت توسعه برندهای فروشگاه را دارد. اگرچه برخی از برندهای فروشگاه‌های مانند «شرکت اصلی آریزونا جین»^۱ و ... در ایران مانند «آقای فرش» و ... در ایجاد احساس از طریق ارتباطات خارج از فروشگاه موفق بوده‌اند، اما آن‌ها استثنا هستند. معمولاً تولیدکنندگان در ارتباطات خارج از فروشگاه که به‌طور متوسط ۸۸٪ از بودجه تبلیغات خود را در آن خرج می‌کنند، از خرده‌فروشان پیشی می‌گیرند؛ در مقابل، خرده‌فروشان در ارتباطات درون‌فروشگاهی برتری دارند. قدرت نسبی خرده‌فروشان در ارتباطات درون‌فروشگاهی ممکن است که برتری آن‌ها را در فروشگاه‌های چند برندی فراهم کند، جایی که کشمکش میان برندهای ملی و برندهای فروشگاه‌های است. در حقیقت، اگرچه برندهای فروشگاه‌های معمولاً تداعی‌های درونی و نمادین نسبتاً ضعیف‌تر، جذابیت کمتر و امکانات محدود برای خود بیانگری در مقایسه با برندهای ملی دارند اما

1. Arizona Jean

ارتباطات درون فروشگاهی، وسیله اصلی برای ایجاد نگرش نسبت به برند و فروش است (ماسرا و همکاران، ۲۰۱۸).

ادبیات پژوهش سه عامل مرتبط با ارتباطات درون فروشگاهی را شناسایی می‌کند که می‌تواند نگرش‌های مثبت نسبت به خرده‌فروش ایجاد کند: ۱- محیط فروشگاه (گنزی^۱ و همکاران، ۲۰۰۹) ۲- مکان‌یابی برند فروشگاهی و ۳- فعالیت ترفیعی درون فروشگاه (ماسرا و همکاران، ۲۰۱۸). این سه عامل، نگرش‌ها و احساسات مثبت را نسبت به برند ایجاد می‌کنند و یک گام مرتبط در فرایند ساخت برند انجام می‌دهند.

تقویت درک قابلیت اطمینان به خرده‌فروش در هدایت احساس مصرف‌کنندگان به سمت برندهای فروشگاهی و دوری از تولیدکننده کمک می‌کند. یک خرده‌فروش که به صورت مثبت درک شده باید احساسات مثبتی نسبت به فروشگاه و برند فروشگاهی آن ایجاد کند، در نتیجه به کاهش پیامدهای منفی قطبی‌شدن احساسات کمک می‌کند. در پژوهش کیم^۲ و همکاران (۲۰۱۶) که در مغازه‌های لوکس یک مجتمع برجسته معاف از مالیات شهر سئول^۳ انجام شد، قابلیت اطمینان خرده‌فروش به طور مستقیم بر هیجان^۴ تأثیر دارد. در پژوهش ماسرا و همکاران (۲۰۱۸) درک قابلیت اطمینان خرده‌فروش رابطه مستقیم منفی بین احساس نسبت به برندهای ملی و احساس نسبت به برند فروشگاهی (قطبی‌شدن احساس) را تعدیل می‌کند؛ بنابراین می‌توان فرضیه دوم را به صورت ذیل ارائه داد:

-
1. Guenzi
 2. Kim
 3. Seoul
 4. Emotion

فرضیه دوم: قابلیت اطمینان خرده‌فروش تأثیر احساس نسبت به برندهای ملی را بر احساس نسبت به برند فروشگاه‌های تعدیل می‌کند.

۱-۷-۲- محیط فروشگاه^۱

محیط فروشگاه شامل عوامل محیطی مانند نورپردازی و بو، عوامل طراحی مانند چیدمان و طبقه‌بندی و عوامل اجتماعی مانند حضور و اثربخشی فروشندگان است. عوامل اجتماعی علاوه بر فروشندگان به سایر خریداران و افراد مرتبط با محیط هم اشاره می‌کند. (موهان^۲ و همکاران، ۲۰۱۲).

موسیقی یک متغیر مهم محیطی است که باعث شکل‌گیری رفتار مصرف‌کننده در محیط‌های خرده‌فروشی می‌شود. وجود موسیقی خوشایند، احساس مثبت را ایجاد می‌کند. سیستم‌های روشنایی که به‌خوبی طراحی شدند می‌توانند یک بعد اضافی را در فضای داخلی به وجود آورند، چشمان مشتری را به سمت نقاط مهم فروش هدایت کنند، فضایی از هیجان را ایجاد کرده و موجب احساس مثبت شوند. چیدمان خرده‌فروشی به‌این‌علت اهمیت دارد که به ارائه طبقه‌بندی محصولات به روشی مؤثر و مثبت کمک می‌کند. یک چیدمان خوب ممکن است با کمک به خریداران در جهت تسریع یافتن آنچه می‌خواهند، تجارب و احساس مثبت را ایجاد و افزایش دهد. یک چیدمان خوب همچنین ممکن است با کاهش استرس درک شده در خرید و با برانگیختن احساس مثبت، باعث خوشایندی بیشتر خرید شود (موهان و همکاران، ۲۰۱۲). پرسنل فروشگاه به تجربه‌های

-
1. Store environment
 2. Mohan

سرگرم‌کننده فروشگاه‌های کمک می‌کنند، به‌ویژه زمانی که کارکنان توانایی برای ارائه خدمات خوب دارند یا به مصرف‌کنندگان اجازه می‌دهند بدون نظارت مداوم خرید کنند. پاسخ‌های کارکنان و جنبه‌های موشکافانه در رفتار پرسنل مانند یک لبخند یا آنکه به‌آسانی در دسترس مصرف‌کنندگان باشند، به احساسات مثبت کمک می‌کنند. گرایش‌های محرک‌های خرده‌فروشی بر ارزیابی در جهت موافق با احساس، تأثیر می‌گذارد (موهان^۱ و همکاران، ۲۰۱۳). در عمده پیشینه‌های یافت شده؛ سالار و ابوالفضلی (۱۳۹۲)، موهان و همکاران (۲۰۱۳)، باروس^۲ و همکاران (۲۰۱۹)، یو^۳ و همکاران (۱۹۹۸) عوامل محیط فروشگاه به‌طور مستقیم بر احساس تأثیر مثبت دارد و پیشینه مورگانانام و پریادارشیننی (۲۰۱۷) محیط فروشگاه به‌طور مستقیم بر نگرش و احساس مصرف‌کننده نسبت به برند تأثیر مثبت دارد. تنها پیشینه‌ای که به‌منظور بررسی اثر محیط فروشگاه بر قابلیت اطمینان خرده‌فروش یافت شد، پژوهش انجام‌شده توسط گنزی و همکاران (۲۰۰۹) در یک فروشگاه بزرگ^۴ ایتالیایی است که در آن محیط فروشگاه بر اعتماد به فروشگاه تأثیر مثبت دارد؛ در پژوهش مذکور مفهوم اعتماد مطابق با قابلیت اطمینان است و این‌گونه تعریف شده: برآورده شدن انتظارات مصرف‌کننده از فروشگاه، فروشندگان آن و محصولات برند شده فروشگاه‌هایی که قابل اعتماد هستند و مصرف‌کننده بتواند در تحقق یافتن وعده‌های داده‌شده، به آن‌ها اتکا کند؛ بنابراین می‌توان فرضیه سوم را به‌صورت ذیل ارائه داد:

1. Mohan
2. Barros
3. Yoo
4. Supermarket

فرضیه سوم: محیط فروشگاه تأثیر معناداری بر قابلیت اطمینان خرده‌فروش دارد.

۲-۷-۲- ادراک مکان‌یابی برند فروشگاه^۱

با توجه به اینکه فضای قفسه‌ برند ملی به خرده‌فروش بستگی دارد، خرده‌فروشان کنترل فضای اضافی قفسه و حداقل مقداری از قدرت مذاکره با تولیدکنندگان را در اختیار دارند. در نتیجه، خرده‌فروشان می‌توانند از قدرت خود در قفسه‌ها به نفع برندهای فروشگاه‌های بهره‌برداري کنند و به‌طور بالقوه به رقبای تهدیدکننده برای برندهای ملی تبدیل شوند.

برخی از خرده‌فروشان تلاش کرده‌اند با حذف جزئی برندهای ملی، برندهایشان در قفسه‌ها آسان‌تر دیده و یافته شوند، به‌عنوان مثال والمارت^۲ با (حذف) برندهای ملی هفتی^۳ و گلد^۴ از برند ولیو‌گریت^۵ خود حمایت کرد. با این حال، حذف برندهای ملی یک استراتژی است که خرده‌فروشان فقط می‌توانند با احتیاط زیاد دنبال کنند، چراکه می‌تواند به‌شدت به تصویر خرده‌فروش و فروش کلی آسیب برساند و ممکن است خرده‌فروشان را مجبور به ارائه مجدد آن‌ها برای مقابله با زیان‌های فروش و تحریم‌ها کند. از طرف دیگر، پژوهش‌های اخیر نشان می‌دهد که اگرچه کل فضای عینی اختصاص یافته به یک برند و یا دسته بدون تغییر مانده است، اما با این وجود مصرف‌کنندگان بر اساس مواردی نظیر حضور گویندگان راهنمای مکان یا قفسه برند،

-
1. Perceived store brand placement
 2. Walmart
 3. Hefty
 4. Glad
 5. Value Great

تعداد زیر دسته‌ها و تسهیل قدرت انتخاب با فراهم نمودن یک جریان بهتر خرید، به‌طور ذهنی می‌توانستند درک کنند که آن برند حضور بیشتری داشته یا آن دسته‌بندی بزرگ‌تر بوده است. در نتیجه، این مسئله بیش از ارتباط با میزان متراژ اختصاص داده‌شده به هر برند با ادراک ذهنی مصرف‌کننده از مکان‌یابی قفسه مرتبط است؛ بنابراین، علاوه بر تخصیص فضای عینی بیشتر به برندهای فروشگاه‌های در راستای بهبود مکان‌یابی، خرده‌فروشان می‌توانند با تسهیل قدرت دیدن و یافتن برندهای فروشگاه‌های و همچنین تثبیت مقدار فضای عینی برای مصرف‌کنندگان، درک آنان را از مکان‌یابی برند فروشگاه‌های بهبود بخشند. میزان تأکید مصرف‌کنندگان بر برندهای فروشگاه‌های داخل قفسه‌ها، به‌عنوان ادراک مکان‌یابی قفسه برند فروشگاه‌های تلقی شده است. ادبیات اخیر پژوهش حاکی از آن است اگر مصرف‌کنندگان دریابند که برندهای فروشگاه‌های در طبقه‌بندی به‌آسانی دیده و یافته می‌شوند، تصویری که مصرف‌کنندگان از خرده‌فروش دارند می‌تواند به‌طور مثبتی تحت تأثیر قرار گیرد؛ بنابراین مکان‌یابی قفسه از دیدگاه مصرف‌کننده نیز به پژوهش حاضر مرتبط است. در پژوهش مورگانان‌تام و پریادارشین (۲۰۱۷) فضای قفسه فروشگاه به‌طور مستقیم بر نگرش و احساس مصرف‌کننده نسبت به برند تأثیر مثبت دارد. در پژوهش ماسرا و همکاران (۲۰۱۸) مکان‌یابی قفسه برند فروشگاه‌های بر درک مثبت مصرف‌کنندگان از قابلیت اطمینان خرده‌فروش تأثیر مثبت دارد؛ بنابراین می‌توان فرضیه چهارم را به‌صورت ذیل ارائه داد:

فرضیه چهارم: ادراک مکان‌یابی برند فروشگاه‌های تأثیر معناداری بر قابلیت اطمینان خرده‌فروش دارد.

۳-۷-۲- فعالیت ترفیعی^۱ درون فروشگاه

برندهای ملی معمولاً بر تداعی‌های خاص‌تر و قوی‌تر برند و قابلیت اطمینان کلی بالاتر نسبت به برندهای فروشگاه‌های اتکا می‌کنند؛ بنابراین کیفیت برندهای ملی معمولاً بالاتر از برندهای فروشگاه‌های درک می‌شود. اگرچه هنوز این تفاوت در درک مصرف‌کننده از کیفیت وجود دارد؛ در سال‌های اخیر، برندهای فروشگاه‌های ظاهر شدند که این فاصله را کاهش می‌دهند. قیمت یک نشانه ضروری برای هدایت استنباط در مورد کیفیت است و چه‌بسا ایجاد ترفیعات چشم‌گیر برای ادراک کیفیت بالا زیان‌آور باشد. اگرچه ارقام از یک کشور به کشور دیگر متفاوت هستند، برندهای فروشگاه‌های صرفه‌جویی ۲۵ درصد را پیشنهاد می‌کنند که به‌طور متوسط، بیش از برندهای ملی است که سرمایه‌گذاری‌های عظیمی را در کیفیت محصولات خود انجام داده‌اند. با فشار ترفیعی درون فروشگاه بر روی تولیدکنندگان، معمولاً قیمت برندهای ملی به مقداری مشابه کاهش می‌یابند. در نتیجه، تفاوت در قیمت و کیفیت بین برندهای ملی و برندهای فروشگاه‌های به‌طور عینی و روانی با گذشت زمان کاهش یافته است. از این‌رو، می‌توان استدلال کرد که فعالیت چشم‌گیر ترفیعی درون فروشگاه به کاهش اختلاف کیفیت بین برندهای ملی و برندهای فروشگاه‌های در ذهن مصرف‌کنندگان کمک می‌کند. علاوه بر این، ترفیعات قیمتی دادوستد فروشگاه را افزایش می‌دهد، فروش بیشتر را ایجاد می‌کند، مقایسه بین برندها را تحریک می‌کند، باعث می‌شود که مصرف‌کنندگان احساس بهتر و هوشمندتری داشته و تأثیر مثبتی بر رضایت مشتری می‌گذارد. احساسات مثبت ناشی از فعالیت

1. Promotional activity

ترفیع‌ی درون فروشگاه، باعث می‌شود که توقع یک رابطه مثبت میان فعالیت ترفیع‌ی خرده‌فروش و تصویر درک شده آن در نظر مصرف‌کننده وجود داشته باشد. در پژوهش سرکار و همکاران (۲۰۱۸) که روی خرده‌فروشی آنلاین چند برند در هند انجام شد ترفیعات فروشگاه بر اعتماد تأثیر مثبت دارد؛ در پژوهش مذکور مفهوم اعتماد از مفاهیم نزدیک به قابلیت اطمینان است و این‌گونه تعریف شده: یک فرآیند محاسباتی بر اساس توانایی یک شخص یا شیء (به‌عنوان مثال یک برند) در برآورده کردن تعهدات خود به‌طور پیوسته است. در پژوهش سعیدا اردکانی و جهانبازی (۱۳۹۴) که در فروشگاه‌های زنجیره‌ای رفاه در شهر یزد انجام شد ترفیعات فروشگاه بر اعتماد تأثیر مثبت دارد؛ در پژوهش مذکور مفهوم اعتماد مطابق با قابلیت اطمینان است و این‌گونه تعریف شده: انتظارات مصرف‌کننده از عملکرد فروشگاه، کارکنان و محصولات آن و اینکه تا چه حد مصرف‌کننده می‌تواند به وعده و وعیدهای فروشگاه اطمینان کند. در پژوهش ماسرا و همکاران (۲۰۱۸) فعالیت ترفیعاتی درون فروشگاه‌ها بر درک مثبت مصرف‌کنندگان از قابلیت اطمینان خرده‌فروش تأثیر مثبت دارد؛ بنابراین می‌توان فرضیه پنجم را به‌صورت ذیل ارائه داد:

فرضیه پنجم: فعالیت ترفیع‌ی درون فروشگاه تأثیر معناداری بر قابلیت اطمینان خرده‌فروش دارد.

۸-۲- وفاداری به فروشگاه^۱

الیور^۲ (۱۹۹۹) وفاداری به برند را این‌گونه تعریف می‌نماید: تعهد عمیق مشتری برای رجوع مجدد یا خرید مجدد یک کالا یا خدمت

-
1. Store loyalty
 2. Oliver

ارجح، به‌طور مداوم در آینده که بدین ترتیب موجب خرید همان برند یا همان مجموعهٔ برند تکراری علی‌رغم تأثیرات موقعیتی و تلاش‌های بازاریابی رقبا به‌منظور تغییر رفتار خرید مشتری شود. این تعریف بر دو جنبه متفاوت وفاداری به برند شامل رفتاری و نگرشی تأکید داشته و هم تأثیرات خارجی را در نظر می‌گیرد (چودری و هولبروک، ۲۰۰۱). مطالعات قبلی در رابطه با اندازه‌گیری وفاداری به فروشگاه، تعهد را برای بعد نگرشی و تکرار خرید و تبلیغات توصیه‌ای مثبت را برای بعد رفتاری در نظر گرفته‌اند. از آنجایی که اندازه‌گیری بعد رفتاری وفاداری آسان‌تر است لذا پژوهشگران بیشتر بعد رفتاری وفاداری را برای اندازه‌گیری میزان وفاداری در نظر گرفته‌اند (رستگار و همکاران، ۱۳۹۲). در زمینهٔ حفظ روابط برند، باید هیجان‌ات تعیین‌کننده وفاداری به برند یا تعهد به برند به‌طور جداگانه بررسی شوند. گاندلک^۱ و همکاران (۱۹۹۵) اظهار داشتند که تعهد با احساس مثبت همراه است و گرچه این امر می‌تواند از کاوش سایر گزینه‌ها در کوتاه‌مدت جلوگیری کند، اما منافع مشتری ثابت احتمالاً در طولانی‌مدت از چنین پیوندهای عاطفی به دست می‌آید. به‌ویژه، این نویسندگان متذکر می‌شوند که چنین رابطه‌ای یا «دل‌بستگی عاطفی» در محیط‌های نامطمئن یا متغیر بسیار سودمند است. همین‌طور، دیک^۲ و باسو^۳ (۱۹۹۴) پیشنهاد دادند که وفاداری به برند باید بیشتر تحت شرایطی از وضع هیجانی یا احساس مثبت، باشد؛ بنابراین برندهایی که مصرف‌کنندگان را خوشحال یا شاد یا پرمهر می‌سازند، باید خرید بیشتر و وفاداری نگرشی را برانگیزانند (چودری و هولبروک، ۲۰۰۱). احساس نسبت به برند فروشنده‌ای منجر به تعهد بیشتر در قالب

-
1. Gundlach
 2. Dick
 3. Basu

وفاداری نگرشی، اشتیاق برای بازدید مجدد از فروشگاه و همچنین تمایل به پرداخت هزینه ویژه می‌شود. علاوه بر این مصرف‌کننده وفادار حتی ممکن است دفعات معمول خرید را افزایش دهد بنابراین باعث افزایش فروش فروشگاه موردعلاقه خود شود. در پژوهش موروگانانام و پریادارشیننی (۲۰۱۷) نگرش و احساس مصرف‌کننده نسبت به برند بر وفاداری اثر مثبت دارد. در پژوهشی که توسط اوو^۱ و ورهوف^۲ (۲۰۱۷) با استفاده از داده‌های مشتری از ۱۰۲ شرکت پیشرو در ۱۸ صنعت خدماتی در هلند انجام شد هیجان مثبت اثر مثبت بر نیات وفاداری دارند. در پژوهشی که توسط والش^۳ و همکاران (۲۰۱۱) در چهار کافی‌شاپ از یک فروشگاه زنجیره‌ای انجام شد، دو هیجان برانگیختگی و لذت بر وفاداری تأثیر مستقیم دارد. در پژوهشی که توسط چودری^۴ و لایگس^۵ (۲۰۰۹) که در دو فروشگاه مواد غذایی خاص و خواربار سنتی انجام شده است احساس نسبت به فروشگاه با وفاداری در خرید مجدد و وفاداری نگرشی رابطه مثبت دارد. در پژوهشی که توسط چودری و هولبروک (۲۰۰۱) برای یک مجموعه داده کلی از ۱۰۷ برند انجام شد میان احساس نسبت به برند با وفاداری در خرید و وفاداری نگرشی رابطه وجود دارد؛ بنابراین می‌توان فرضیه ششم را به صورت ذیل ارائه داد:

فرضیه ششم: احساس نسبت به برند فروشگاه‌های تأثیر معناداری بر وفاداری به فروشگاه دارد.

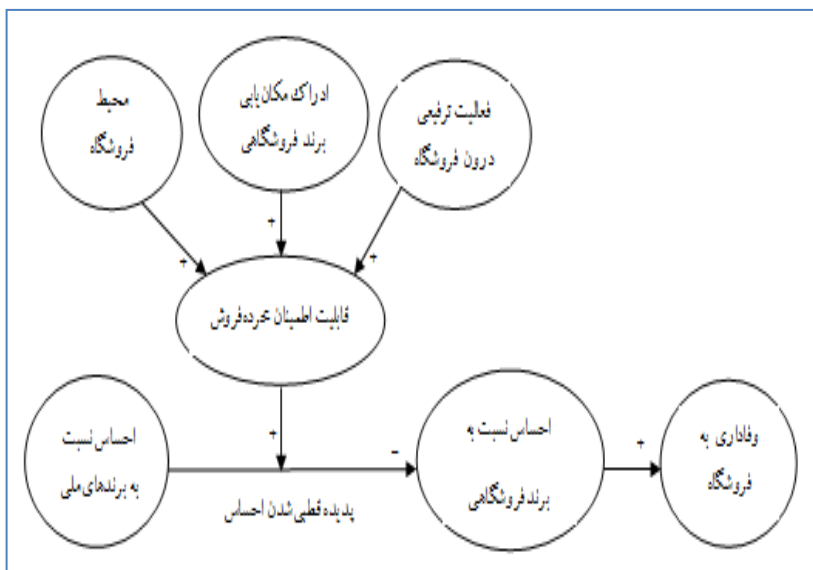
-
1. Ou
 2. Verhoef
 3. Walsh
 4. Chaudhuri
 5. Ligas

۹-۲- تبیین مدل مفهومی پژوهش

هر مدل مفهومی به‌عنوان نقطه شروع و مبنایی جهت انجام پژوهش‌ها است به‌گونه‌ای که متغیرهای موردنظر پژوهش و روابط میان آن‌ها را مشخص می‌کند. مدل مفهومی این پژوهش، حاصل بازبینی پیشینه‌های خارجی و داخلی است که در ذیل بدان اشاره شده است:

طبق پژوهش ماسرا و همکاران (۲۰۱۸) احساس نسبت به برندهای ملی تأثیر منفی بر احساس نسبت به برند فروشگاه‌ها دارد. طبق پژوهش ماسرا و همکاران (۲۰۱۸) رابطه مستقیم منفی بین احساس نسبت به برندهای ملی و احساس نسبت به برند فروشگاه‌ها (قطبی شدن احساس) توسط درک قابلیت اطمینان خرده‌فروش تعدیل می‌شود. طبق پژوهش گنزی و همکاران (۲۰۰۹) محیط فروشگاه بر قابلیت اطمینان خرده‌فروش تأثیر مثبت دارد. طبق پژوهش ماسرا و همکاران (۲۰۱۸) مکان‌یابی برند فروشگاه‌ها بر قابلیت اطمینان خرده‌فروش تأثیر مثبت دارد. طبق پژوهش‌های ماسرا و همکاران (۲۰۱۸) و سعیدا اردکانی و جهانبازی (۱۳۹۴) فعالیت ترفیعاتی درون فروشگاه‌ها بر قابلیت اطمینان خرده‌فروش تأثیر مثبت دارد. طبق پژوهش‌های والش و همکاران (۲۰۱۱) و چودری و هولبروک (۲۰۰۱) احساس نسبت به برند فروشگاه‌ها بر وفاداری تأثیر مثبت دارد.

مدل مفهومی پژوهش در قالب نمودار ۱ ارائه می‌گردد.



شکل ۱. مدل مفهومی پژوهش

۳- روش شناسی پژوهش

پژوهش حاضر از نظر هدف، توصیفی با جهت گیری کاربردی است که از استراتژی پیمایشی بهره برده است. جامعه آماری این پژوهش مشتریان یکی از فروشگاه های بزرگ و معتبر فرش تهران است. علت انتخاب این فروشگاه، آن است که مهم ترین ویژگی مورد نظر در پژوهش حاضر را دارا است: یک خرده فروشی در صنعت فرش که در کنار برند فروشگاهی خود با همان نام فروشگاه، برندهای ملی (قیطران، مشهد اردهال و...) را نیز عرضه می کند و یک فروشگاهی چند برندی به شمار می آید. روش نمونه گیری در این پژوهش روش غیر تصادفی هدفمند از بین افرادی است که حداقل یک بار به این فروشگاه مراجعه کرده اند. به دلیل حجم زیاد مشتریان فروشگاه، جامعه به صورت نامحدود در نظر گرفته شده و از فرمول کوکران حجم

نمونه حداقل ۳۸۴ نفر تعیین شد که در نهایت تعداد ۴۰۴ پرسشنامه به طور کامل پاسخ داده شد. در پژوهش حاضر جهت گردآوری داده‌ها از ابزار پرسشنامه استفاده گردید که به دو صورت حضوری و برخط توزیع شد. سؤالات پرسشنامه، با اقتباس از پژوهش‌های معتبر لاتین و فارسی طراحی شد. متغیرها و مأخذ سؤالات هر متغیر در جدول ۱ بیان شده است.

جدول ۱. متغیرها و مأخذ سؤالات پرسشنامه

نام متغیر	تعداد سؤالات	سؤالات	مأخذ سوال
احساس نسبت به برندهای ملی	۳	۱-۳	ماسرا و همکاران (۲۰۱۸)، حاجی‌رحیمی (۱۳۹۲)
محیط فروشگاه	۵	۴-۸	سعیدا اردکانی و جهانبازی (۱۳۹۴)، موهان و همکاران (۲۰۱۳)، گنزی و همکاران (۲۰۰۹)
مکان‌یابی برند فروشگاه‌های	۲	۹-۱۰	ماسرا و همکاران (۲۰۱۸)
فعالیت ترفیعی درون فروشگاه	۱	۱۱	ماسرا و همکاران (۲۰۱۸)
قابلیت اطمینان خرده‌فروش	۳	۱۲-۱۴	ماسرا و همکاران (۲۰۱۸)، چودری و هولبروک (۲۰۰۱)، گنزی و همکاران (۲۰۰۹)
احساس نسبت به برند فروشگاهی	۳	۱۵-۱۷	چودری و هولبروک (۲۰۰۱)
وفاداری به فروشگاه	۲	۱۸-۱۹	چودری و لایگس (۲۰۰۹)، گنزی و همکاران (۲۰۰۹)

در پژوهش حاضر روایی سازه به روش تحلیل عاملی تأییدی و با استفاده از نرم‌افزار اسمارت پی‌ال‌اس ۱/۳/۳ مورد بررسی قرار گرفت. روایی پرسشنامه از لحاظ محتوا با نظر خبرگان، بررسی و مورد تأیید

1. Smart Partial Least Squares (Smart PLS)

قرار گرفت. همچنین جهت تنظیم پرسشنامه از شاخص‌های موجود در پژوهش‌های معتبر گذشته مرتبط با موضوع پژوهش استفاده شد که سبب ارتقا روایی محتوا می‌گردد. بررسی روایی صورتی پرسشنامه نیز از دیدگاه پاسخ‌دهندگان، مورد تأیید قرار گرفت. میزان پایایی ابزار پژوهش از طریق محاسبه مقدار آلفای کرونباخ و ضریب پایایی ترکیبی محاسبه گردید و بر اساس نتایج، مقادیر این دو معیار بالاتر از ۰/۷ است که نشان‌دهنده ثبات و همسانی درونی پرسشنامه است. جهت تجزیه و تحلیل داده‌ها در بخش آمار توصیفی از نرم‌افزار اسپاس اس^۱ ۲۵ و در بخش استنباطی از روش مدل‌سازی معادلات ساختاری^۲ (SEM) با رویکرد حداقل مربعات جزئی و نرم‌افزار ۳/۳ Smart PLS به بررسی مسیرهای مشخص‌شده پژوهش مطابق با مدل مفهومی پرداخته شده است. روش مدل‌سازی معادلات ساختاری علاوه بر کنترل خطای اندازه‌گیری در متغیرهای مشاهده‌شده (وابسته و مستقل) موجود در یک مدل خاص، می‌تواند مدل‌های چند متغیری پیچیده را به راحتی تدوین، برآورد و آزمون کنند و نیز اثرهای مستقیم و غیرمستقیم متغیرهای موجود در مدلی خاص را بسنجند. علت استفاده از مدل‌سازی معادلات ساختاری مبتنی بر حداقل مجذورات جزئی انعطاف‌پذیری بالاتر آن نسبت به معادلات ساختاری مبتنی بر کوواریانس^۳ است (ری‌کاف^۴ و مارکولایدز^۵، ترجمه ایزانلو، دهقانی و حبیبی عسگرآباد، ۱۳۹۳).

1. Statistical Package for Social Sciences (SPSS)
2. Structural Equation Modeling (SEM)
3. covariance-based approach
4. kov
5. Markoulides

۴- یافته‌های پژوهش

۴-۱- آمار توصیفی ویژگی‌های جمعیت شناختی

در پژوهش حاضر، ۲۲۷ نفر از افراد مورد مطالعه در رده سنی کمتر از ۳۰ سال (۵۶٪)، ۱۲۶ نفر در رده سنی ۳۰ تا ۴۰ سال (۳۱٪)، ۴۳ نفر در رده سنی ۴۰ تا ۵۰ سال (۱۱٪) و ۸ نفر در رده سنی بالاتر از ۵۰ سال (۲٪) قرار دارند. ۱۲۱ نفر مرد (۳۰٪) و ۲۸۳ نفر زن (۷۰٪) هستند. ۲۳۱ نفر مجرد (۵۷٪) و ۱۷۳ نفر متأهل (۴۳٪) هستند. ۷ نفر دارای مدرک سیکل و پایین‌تر از آن (۲٪)، ۶۳ نفر دارای مدرک دیپلم (۱۵٪)، ۲۸ نفر دارای مدرک کاردانی (۷٪)، ۱۷۸ نفر دارای مدرک کارشناسی (۴۴٪)، ۱۰۵ نفر دارای مدرک کارشناسی ارشد (۲۶٪) و ۲۳ نفر دارای مدرک دکترا و بالاتر از آن (۶٪) هستند. ۱۰۶ نفر شغل آزاد (۲۶٪) دارند و ۸۰ نفر کارمند (۲۰٪)، ۱۰ نفر کارگر (۳٪)، ۳۳ نفر خویش‌فرما (۸٪)، ۱۴۳ نفر در حال تحصیل (۳۵٪) و ۳۲ نفر در جستجوی کار (۸٪) هستند. مدت‌زمان آشنایی ۱۱۳ نفر از افراد نمونه پژوهش با فروشگاه معتبر فرش کمتر از یک سال (۲۸٪)، مدت‌زمان آشنایی ۱۳۰ نفر با فروشگاه یک تا دو سال (۳۲٪)، مدت‌زمان آشنایی ۹۶ نفر با فروشگاه سه تا چهار سال (۲۴٪)، مدت‌زمان آشنایی ۶۵ نفر با فروشگاه پنج سال و بیشتر (۱۶٪) است. تعداد دفعات مراجعه قبلی ۱۰۸ نفر به فروشگاه معتبر فرش اولین بار (عدم مراجعه قبلی) (۲۷٪) است، ۱۰۱ نفر یک بار (۲۵٪)، ۱۰۳ نفر دو بار (۲۵٪)، ۴۸ نفر سه بار (۱۲٪)، ۲۰ نفر چهار بار (۵٪)، ۲۴ نفر پنج بار و بیشتر (۶٪)، به فروشگاه مراجعه داشتند.

۲-۴- تحلیل استنباطی یافته‌ها

۱-۲-۴- مدل اندازه‌گیری

در بررسی مدل‌های بیرونی از سه معیار پایایی، روایی همگرا و روایی واگرا استفاده شد.

در بخش پایایی لازم است که پایایی در سطح معرف و متغیر پنهان بررسی شود. پایایی در سطح معرف، توان دوم بارهای عاملی گویه‌ها می‌باشد که حداقل باید $0/5$ باشد و به این معنی است که حداقل نصف واریانس شاخص توسط متغیر پنهان تبیین شده است؛ بنابراین بارهای عاملی بزرگ‌تر از $0/7$ مطلوب می‌باشد و بارهای زیر $0/4$ لازم است که حذف شوند. بارهای عاملی بین $0/4$ و $0/7$ را در صورتی که با حذف آن‌ها مقدار روایی همگرا (میانگین واریانس خروجی^۱) افزایش یابد می‌توان حذف کرد (هیر^۲ و همکاران، ۲۰۱۶). در بررسی پایایی متغیرهای پنهان از دو معیار آلفای کرونباخ^۳ و پایایی ترکیبی^۴ استفاده شد. با توجه به جدول ۳ مقدار آلفای کرونباخ برای همه متغیرها بزرگ‌تر از حد مناسب $0/7$ می‌باشد و از پایایی مطلوبی برخوردار می‌باشند. همچنین مقدار ضریب پایایی ترکیبی (ضریب دیلون-گلدشتاین^۵) برای هر متغیر بیشتر از حد مطلوب $0/7$ بوده و نتیجه بر مناسب بودن پایایی ترکیبی همه متغیرها دارد (امیریکی لنگرودی و همکاران، ۱۳۹۹).

معیار ارزیابی روایی همگرا به معنی میانگین واریانس مشترک بین متغیر پنهان و معرف‌هایش می‌باشد و حداقل مقدار قابل قبول برای آن $0/50$ است

1. Average Variance Extracted (AVE)
2. Hair
3. Cronbach's alpha (CA)
4. composite reliability
5. Dillon-Goldstein

(خیاطان و مبارکی، ۱۳۹۳). در این مدل روایی همگرایی متغیرهای مدل همگی بالاتر از ۰/۵ بوده که همگی در سطح مناسب و قابل قبولی می‌باشند. از دیگر شاخص‌های روایی همگرا، شاخص رانوا ۱ از نظر هینسلر ۲ و همکاران می‌باشد که لازم است مقداری بالای ۰/۶ اختیار کند. این شاخص نیز برای تمامی متغیرهای پژوهش بالاتر از حد مجاز بوده است (هینسلر و همکاران، ۲۰۱۵). مقادیر معیارهای ارزیابی پایایی و روایی همگرا در جدول ۳ نشان داده شده است.

جدول ۳. نتایج پایایی و روایی همگرا

متغیرهای پنهان	آیتم	بار عاملی	آلفای کرونباخ	پایایی ترکیبی	شاخص رانوا	میانگین واریانس استخراجی
احساس نسبت به برندهای ملی	Q۰۱	۰/۸۹۳	۰/۸۸۸	۰/۹۳۱	۰/۸۹۲	۰/۸۱۷
	Q۰۲	۰/۹۲				
	Q۰۳	۰/۸۹۹				
محیط فروشگاه	Q۰۴	۰/۷۶	۰/۸۷۲	۰/۹۰۷	۰/۸۷۷	۰/۶۶۲
	Q۰۵	۰/۸۳۱				
	Q۰۶	۰/۸۴				
	Q۰۷	۰/۸۲۳				
	Q۰۸	۰/۸۱۲				
مکان یابی برند فروشگاه	Q۰۹	۰/۹۱۶	۰/۸۱	۰/۹۱۳	۰/۸۱	۰/۸۴
	Q۱۰	۰/۹۱۷				
فعالیت ترفیعی درون فروشگاه	Q۱۱	۱	۱	۱	۱	۱
قابلیت اطمینان خرده‌فروش	Q۱۲	۰/۹۳۷	۰/۹۱۵	۰/۹۴۷	۰/۹۱۶	۰/۸۵۵
	Q۱۳	۰/۹۴۷				
	Q۱۴	۰/۸۸۹				
احساس نسبت به برند فروشگاه	Q۱۵	۰/۹۲۹	۰/۹۳۴	۰/۹۵۸	۰/۹۳۵	۰/۸۸۴
	Q۱۶	۰/۹۵۶				
	Q۱۷	۰/۹۳۶				
وفاداری به فروشگاه	Q۱۸	۰/۹۵۶	۰/۹۰۲	۰/۹۵۳	۰/۹۰۳	۰/۹۱۱
	Q۱۹	۰/۹۵۲				

1. Rho-A
2. Henseler

روایی واگرا، اندازه‌ای است که یک سازه به‌درستی از سایر سازه‌ها با معیار تجربی متمایز می‌شود. روایی واگرای قابل‌قبول یک مدل، حاکی از آن است که یک سازه در مدل، تعامل بیشتری با شاخص‌های خود دارد تا با سازه‌های دیگر. روایی واگرا برای سازه‌های دارای مؤلفه‌های شکل‌دهنده محاسبه نمی‌شود. فورنل^۱ و لارکر^۲ (۱۹۸۱) مطرح می‌کنند که روایی واگرا زمانی وجود دارد که همبستگی سازه موردنظر از لحاظ آماری معنی‌دار باشد و از تمام همبستگی‌های سطر و ستون سازه بزرگ‌تر باشد. برخی پژوهشگران مانند هنسler و همکاران (۲۰۱۵)، معتقدند برای تعیین روایی واگرا، نسبت یکنواختی^۳ از معیار فورنل-لارکر و همچنین از بارهای عاملی متقاطع^۴ مناسب‌تر است. آن‌ها مطرح می‌کنند که اگر مقادیر همبستگی هر یک از متغیرهای پنهان (دارای مؤلفه‌های انعکاسی) با سایر متغیرها کمتر از ۰/۸۵ باشد، روایی واگرا برقرار است. البته برخی از پژوهشگران از جمله گولد^۵ و همکاران (۲۰۰۱)، ماه^۶ و همکاران (۲۰۱۸) و وُرهایس^۷ و همکاران (۲۰۱۶) نیز آستانه مطلوب را تا ۰/۹۰ اعلام کرده‌اند (عاشقی اسکویی و قربان‌زاده، ۱۳۹۹). مقادیر نسبت یکنواختی سازه‌های مدل در جدول ۴ نشان می‌دهند تمامی مقادیر از ۰/۹۰ پایین‌تر می‌باشند و روایی واگرا مورد تأیید می‌باشد.

-
1. Fornell
 2. Larcker
 3. Heterotrait-Monotrait Ratio (HTMT)
 4. Cross Loading
 5. Gold
 6. Mah
 7. Voorhees

جدول ۴. نتایج روایی همگرا

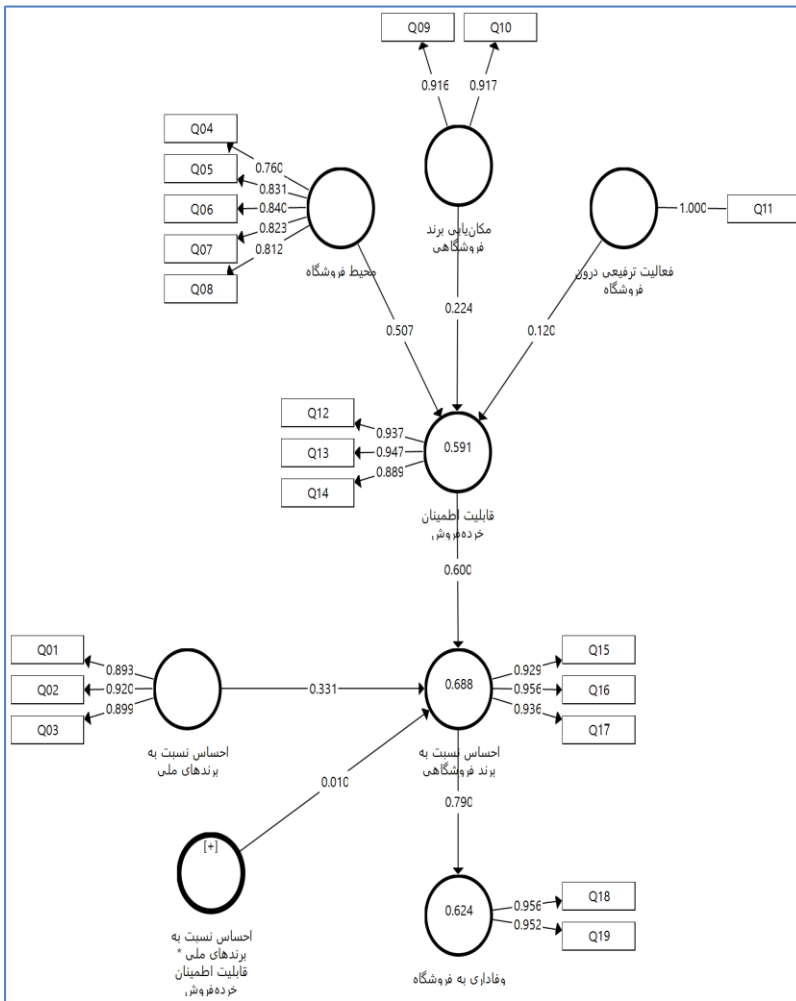
متغیرهای پنهان	احساس نسبت به برند فروشگاهی	احساس نسبت به برندهای ملی	فعالیت ترفیعی درون فروشگاه	قابلیت اطمینان خرده‌فروش	محیط فروشگاه	مکان یابی برند فروشگاهی	وفاداری به فروشگاه
احساس نسبت به برند فروشگاهی							
احساس نسبت به برندهای ملی	۰/۷۲۸						
فعالیت ترفیعی درون فروشگاه	۰/۵۹۶	۰/۴۲۸					
قابلیت اطمینان خرده‌فروش	۰/۸۴۸	۰/۶۲۴	۰/۵۹۸				
محیط فروشگاه	۰/۷۰۲	۰/۵۴۴	۰/۶۳۱	۰/۸۲			
مکان یابی برند فروشگاهی	۰/۷۲۳	۰/۵۳۹	۰/۷۶۸	۰/۷۷۳	۰/۸۴۳		
وفاداری به فروشگاه	۰/۸۶	۰/۶۳۳	۰/۴۷۸	۰/۸۹۴	۰/۶۹۴	۰/۶۴۷	

۲-۲-۴- معادلات ساختاری

برای ارزیابی مدل ساختاری در مدل یابی معادلات ساختاری به روش حداقل مربعات جزئی از معیارهای ضرایب مسیر و معناداری، ضریب تعیین متغیر مکنون درون‌زا (R^2)، اندازه اثر (f^2) و معیار ارتباط پیش‌بینی (Q^2) استفاده شده است. هنگام بررسی مدل ساختاری، پیش از هر اقدامی باید عدم هم‌خطی سازه‌ها بررسی شود که به این منظور از شاخص تحمل و عامل تورم واریانس^۱ (VIF) استفاده می‌شود. سطح تحمل کمتر از ۰/۲ (VIF بالاتر از ۴)، نشان‌دهنده

1. Variance Inflation Factor

هم خطی شدید بین متغیرها می باشد. بر اساس نتایج اجرای مدل، شرط عدم هم خطی برای تمام متغیرها رعایت شده است. شکل ۲ مدل پژوهش را پس از اجرای الگوریتم حداقل مربعات جزئی نشان می دهد.



شکل ۲. مدل در حالت تخمین ضرایب استاندارد

ابتدایی ترین و مهم ترین معیار، آماره تی^۱ است. در صورتی که مقدار t از حداقل مقدار معناداری یعنی ۱/۹۶ بیشتر باشد، معنادار بودن تمامی روابط بین سازه‌ها را در سطح اطمینان ۹۵ درصد را نشان می‌دهد. شکل ۳ بیانگر تائید یا عدم تائید معناداری روابط بین سازه‌ها در پژوهش حاضر است.

یکی از معیارهای ارزیابی درونی مدل، ضریب تعیین (R^2) و ضریب تعیین تعدیل شده (R^2_{adj}) می‌باشد. ضریب تعیین (R^2) واریانس توضیحی یک متغیر درون‌زا را نسبت به واریانس کل آن توسط متغیرهای برون‌زا اندازه‌گیری می‌کند. برای این شاخص مقادیر بزرگ‌تر از ۰/۶۷ قوی، بزرگ‌تر از ۰/۳۳ متوسط و کمتر از ۰/۱۹ ضعیف تلقی می‌شود. در واقع این ضریب نشان می‌دهد متغیر یا متغیرهای مستقل چند درصد از تغییرات متغیر وابسته را توضیح می‌دهند. بر این اساس می‌توان گفت محیط فروشگاه، مکان‌یابی برند فروشگاه‌های و فعالیت ترفیعی درون فروشگاه روی هم‌رفته ۵۹/۱ درصد از تغییرات قابلیت اطمینان خرده‌فروش را توضیح داده‌اند. متغیر احساس نسبت به برندهای ملی و متغیر تعدیلگر قابلیت اطمینان خرده‌فروش روی هم‌رفته ۶۸/۸ درصد از تغییرات احساس نسبت به برند فروشگاه‌های را توضیح داده‌اند. در نهایت احساس نسبت به برند فروشگاه‌های ۶۲/۴ درصد از تغییرات وفاداری به فروشگاه را توضیح داده است.

دیگر معیار ارزیابی مدل درونی، اندازه اثر (f^2) می‌باشد که نشان‌دهنده تغییر در مقدار (R^2) پس از حذف یک متغیر پنهان برون‌زای معین از مدل می‌باشد. کوهن^۲ (۱۹۸۸) مقادیر ۰/۰۲، ۰/۱۵

1. t-value
2. Cohen

و ۰/۳۵ را به ترتیب اثرات کوچک، متوسط و بزرگ معرفی کرده است (رسولی، پاپیان، ۱۳۹۳). محیط فروشگاه اثر متوسط ($F^2=0/303$)، مکان‌یابی درون فروشگاه اثر ضعیف ($F^2=0/047$)، فعالیت ترفیعی درون فروشگاه اثر ناچیز ($F^2=0/018$) بر قابلیت اطمینان خرده‌فروش دارند. اثر احساس نسبت به برندهای ملی بر احساس نسبت به برند فروشگاه‌های ($F^2=0/233$) متوسط، همچنین اثر مستقیم متغیر قابلیت اطمینان خرده‌فروش بر متغیر مذکور ($F^2=0/776$) قوی است اما اثر تعدیلگر آن بر رابطه بین احساس نسبت به برندهای ملی و احساس نسبت به برند فروشگاه‌های ناچیز است. شدت اثر احساس نسبت به برند فروشگاه‌های نیز بر وفاداری به فروشگاه ($F^2=1/658$) قوی است.

پژوهشگران مختلف معیارهای متفاوتی را معیار برازش مدل‌های معادلات ساختاری مطرح کرده‌اند. نکته مهم در انتخاب معیار برازش مدل‌های معادلات ساختاری این است که پژوهشگر به تفاوت میان مدل‌های مبتنی بر کوواریانس و مدل‌های مبتنی بر واریانس توجه کند. برخی معیارها از جمله معیار نیکویی برازش^۱ (GoF) برای مدل‌های معادلات ساختاری مبتنی بر واریانس مناسب نیستند. هنسler و سارستد^۲ مفید بودن این معیار را به چالش کشیده و نشان داده‌اند که معیار مناسبی برای مدل‌سازی معادلات ساختاری به روش حداقل مربعات جزئی نیست و به پژوهشگران توصیه کرده‌اند که از این معیار استفاده نکنند (عاشقی اسکوئی و قربانزاده، ۱۳۹۹).

بر اساس معیارهای گزارش‌شده قبلی، مدل پژوهش به لحاظ مدل اندازه‌گیری و مدل ساختاری بر اساس همه معیارها از وضعیت

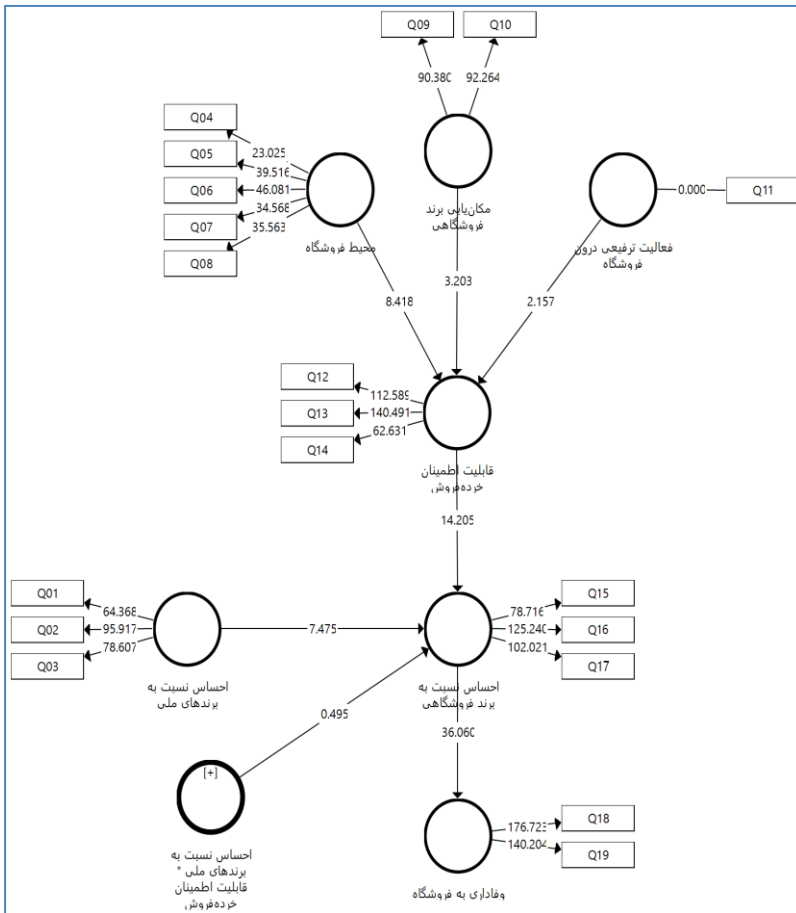
-
1. Goodness of Fit (GOF)
 2. Sarstedt

مناسبی برخوردار است. در ادامه، نتایج بررسی معیار ارتباط پیش‌بینی (Q^2) به شرح زیر ارائه شده است:

معیار ارتباط پیش‌بینی (Q^2) معروف‌ترین شاخص اندازه‌گیری کیفیت مدل ساختاری تحت عنوان شاخص استون-گایسر^۱ است. در این آزمون فقط متغیرهای درون‌زا (میانجی و وابسته) را انتخاب می‌کنیم. در این شاخص مقادیر بالای صفر نشان‌دهنده‌ی توانایی مطلوب مدل ساختاری در پیش‌بینی کردن می‌باشد و مقادیر ۰/۰۲، ۰/۱۵ و ۰/۳۳ به ترتیب میزان ضعیف، متوسط و قوی بودن پیش‌بینی کردن مدل ساختاری را ارائه می‌دهند. نتایج به‌دست‌آمده نشان می‌دهد کیفیت مدل ساختاری برای متغیرهای قابلیت اطمینان خرده‌فروش (۰/۴۷۳)، احساس نسبت به برند فروشگاه‌های (۰/۵۷۱) و وفاداری به فروشگاه (۰/۵۴۲) قوی بوده است.

شکل ۳ مدل پژوهش را پس اجرای بوت استرپ^۲ نشان می‌دهد. اعداد مندرج بر روی پیکان‌ها، مقادیر آماره تی هستند.

1. Stone-Geisser
2. Boot strap



شکل ۳. مدل در حالت تخمین ضرایب معناداری

جدول ۵ مقادیر ضریب مسیر (ضریب بتا)، انحراف معیار، آماره تی، مقدار پی ۲ (سطح معناداری) روابط سازه‌های مدل پژوهش را نشان می‌دهد

1. Beta coefficient (β)
2. Probability Value (p-value)

جدول ۵. نتایج آزمون فرضیات

نتیجه فرضیه	سطح معناداری	آماره تی	انحراف معیار	ضریب مسیر	فرضیات
تایید	≤۰/۰۰۱	۷/۴۷۵	۰/۰۴۴	۰/۳۳۱	احساس نسبت به برندهای ملی < احساس نسبت به برند فروشگاهی
عدم تایید	۰/۶۲۱	۰/۴۹۵	۰/۰۱۹	۰/۰۱	احساس نسبت به برندهای ملی * قابلیت اطمینان خرده‌فروش < احساس نسبت به برند فروشگاهی
تایید	≤۰/۰۰۱	۱۴/۲۰۵	۰/۰۴۲	۰/۰۶	قابلیت اطمینان خرده‌فروش - < احساس نسبت به برند فروشگاهی
تایید	≤۰/۰۰۱	۸/۴۱۸	۰/۰۰۶	۰/۵۰۷	محیط فروشگاه < قابلیت اطمینان خرده‌فروش
تایید	۰/۰۰۱	۳/۲۰۳	۰/۰۰۷	۰/۲۲۴	مکان‌یابی برند فروشگاهی < قابلیت اطمینان خرده‌فروش
تایید	۰/۰۳۱	۲/۱۵۷	۰/۰۵۵	۰/۱۲	فعالیت ترفیعی درون فروشگاه < قابلیت اطمینان خرده‌فروش
تایید	≤۰/۰۰۱	۳۶/۰۶	۰/۰۲۲	۰/۷۹	احساس نسبت به برند فروشگاهی < وفاداری به فروشگاه

چنانچه ملاحظه می‌شود تنها فرضیه اثر تعدیلگری قابلیت اطمینان خرده‌فروش در رابطه میان احساس نسبت به برندهای ملی و برند فروشگاهی تأیید نمی‌گردد چراکه آماره تی (۰/۴۹۵) از حداقل مقدار معناداری (۱/۹۶) کمتر است.

۵- بحث و نتیجه‌گیری

در پژوهش حاضر تأثیر احساس نسبت به برندهای ملی بر احساس نسبت به برند فروشگاهی در یک فروشگاه معتبر چند برندی فرش

بررسی می‌شود که اثر تعدیلگری قابلیت اطمینان خرده‌فروش و پیامد وفاداری به فروشگاه نیز، مورد توجه قرار می‌گیرد.

یافته‌ها نشان می‌دهد که احساس نسبت به برندهای ملی، تأثیر معناداری بر احساس نسبت به برند فروشگاهی در سطح اطمینان ۹۹ درصد دارد ($p\text{-value} \leq 0/001$ و $t\text{-value} = 7/475$ و $\beta = 0/331$)؛ اما از آنجاکه فرضیه مربوطه اثر منفی احساس نسبت به برند ملی را در نظر گرفته است، بنابراین با توجه به مثبت بودن مقدار $\beta = 0/331$ احساس نسبت به برندهای ملی بر احساس نسبت به برند فروشگاهی اثر مثبت و معناداری دارد. یافته پژوهش حاضر با نتیجه‌ی مطالعه‌ی ماسرا و همکاران (۲۰۱۸) که در آن رابطه‌ی مستقیم منفی بین احساس نسبت به برندهای ملی و احساس نسبت به برندهای فروشگاهی تأیید شده است، همخوانی ندارد. این مسئله می‌تواند به این علت باشد که دانش برند و تمایز میان برند ملی و برند فروشگاهی هنوز در کشور ایران آن‌چنان سابقه‌ای ندارد و همچنین می‌تواند به علت تفاوت نوع صنعت مورد پژوهش باشد؛ پژوهش حاضر در مورد فرش است که یک کالای بادوام است درحالی‌که در پژوهش ماسرا و همکاران (۲۰۱۸) به محصولات خواربار پرداخته است که محصولات تندگردش هستند.

یافته‌ها نشان می‌دهد که قابلیت اطمینان خرده‌فروش تأثیر احساس نسبت به برندهای ملی را بر احساس نسبت به برند فروشگاهی تعدیل نمی‌کند ($p\text{-value} = 0/621$ و $t\text{-value} = 0/495$ و $\beta = 0/01$). با توجه به اینکه مقدار t از حداقل مقدار معناداری یعنی $1/96$ کمتر است لذا این فرضیه با اطمینان ۹۵ درصد تأیید نمی‌گردد. عدم تأیید فرضیه مذکور با نتیجه‌ی مطالعه‌ی ماسرا و همکاران (۲۰۱۸) که در آن درک قابلیت اطمینان خرده‌فروش رابطه‌ی مستقیم منفی بین احساس

نسبت به برندهای ملی و احساس نسبت به برندهای فروشگاهی را تعدیل می‌کند، همخوانی ندارد. این مسئله می‌تواند به این علت باشد پژوهش حاضر در مورد فرش است که یک کالای بادوام و با درگیری بالا است و ممکن است در خریدهای با درگیری بالاتر، این اثر تعدیلگری قابلیت اطمینان خرده‌فروش وجود نداشته باشد؛ در واقع خود کالا اهمیت بیشتری دارد و قابلیت اطمینان خرده‌فروش اهمیت کمتری پیدا می‌کند. علاوه بر این اگرچه فرض تعدیل شدن رابطه میان احساس نسبت به برندهای ملی و احساس نسبت به برند فروشگاهی توسط قابلیت اطمینان خرده‌فروش تأیید نمی‌شود اما بر اساس یافته‌ها قابلیت اطمینان خرده‌فروش بر احساس نسبت به برند فروشگاهی اثر مستقیم دارد که مطابق با یافته پژوهش کیم و همکاران (۲۰۱۶) می‌باشد.

یافته‌ها نشان می‌دهد که محیط فروشگاه، قابلیت پیش‌بینی قابلیت اطمینان خرده‌فروش را دارا می‌باشد ($p\text{-value} \leq 0/001$ و $t\text{-value} = 8/418$ و $\beta = 0/507$). لذا این فرضیه با اطمینان ۹۹ درصد تأیید می‌گردد. با توجه به اینکه مقدار t از حداقل مقدار معناداری یعنی $1/96$ بیشتر است از این رو محیط فروشگاه بر قابلیت اطمینان خرده‌فروش اثر مثبت و معناداری دارد. یافته این پژوهش با یافته پژوهش گنزی و همکاران (۲۰۰۹) همسو می‌باشد.

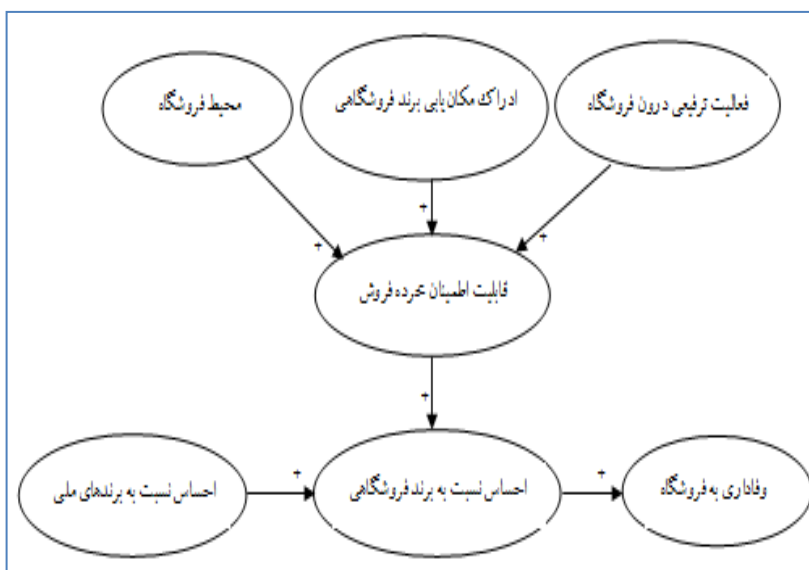
یافته‌ها نشان می‌دهد که ادراک مکان‌یابی برند فروشگاهی، قابلیت پیش‌بینی قابلیت اطمینان خرده‌فروش را دارا می‌باشد ($p\text{-value} = 0/001$ و $t\text{-value} = 3/203$ و $\beta = 0/224$). لذا این فرضیه با اطمینان ۹۹ درصد تأیید می‌گردد. با توجه به اینکه مقدار t از حداقل مقدار معناداری یعنی $1/96$ بیشتر است از این رو ادراک مکان‌یابی برند فروشگاهی بر قابلیت اطمینان خرده‌فروش اثر مثبت و

معناداری دارد. یافته پژوهش حاضر مطابق با یافته مطالعه ماسرا و همکاران (۲۰۱۸) می باشد.

یافته‌ها نشان می‌دهد که فعالیت ترفیعی درون فروشگاه، قابلیت پیش‌بینی قابلیت اطمینان خرده‌فروش را دارا می‌باشد (p-value=۰/۰۳۱ و t-value=۲/۱۵۷ و $\beta=۰/۱۲$). لذا این فرضیه با اطمینان ۹۵ درصد تأیید می‌گردد. با توجه به اینکه مقدار t از حداقل مقدار معناداری یعنی ۱/۹۶ بیشتر است از این رو فعالیت ترفیعی درون فروشگاه بر قابلیت اطمینان خرده‌فروش اثر مثبت و معناداری دارد. یافته این پژوهش با یافته پژوهش‌های ماسرا و همکاران (۲۰۱۸)، سعیدا اردکانی و جهانبازی (۱۳۹۴) و سرکار و همکاران (۲۰۱۸)، همسو می‌باشد.

یافته‌ها نشان می‌دهد که احساس نسبت به برند فروشگاهی، قابلیت پیش‌بینی وفاداری را دارا می‌باشد (p-value $\leq ۰/۰۰۱$ و t-value=۳۶/۰۶ و $\beta=۰/۷۹$). لذا این فرضیه با اطمینان ۹۹ درصد تأیید می‌گردد. با توجه به اینکه مقدار t از حداقل مقدار معناداری یعنی ۱/۹۶ بیشتر است از این رو احساس نسبت به برند فروشگاهی بر وفاداری اثر مثبت و معناداری دارد. یافته این پژوهش مطابق با نتایج پژوهش‌های والش و همکاران (۲۰۱۱)، چودری و هولبروک (۲۰۰۱)، چودری و لایگس (۲۰۰۹) و همچنین اوو و ورهوف (۲۰۱۷) می‌باشد و با نتیجه عدم تأیید رابطه مثبت میان احساس به برند و وفاداری در پژوهش خسروچردی (۱۳۹۳)، همخوانی ندارد و می‌تواند به این علت باشد که در پژوهش مذکور نوع صنعت مورد مطالعه، شرکت‌های بیمه هستند.

مدل نهایی پژوهش در قالب نمودار ۴ ارائه شد:



شکل ۴. مدل نهایی پژوهش

بر اساس یافته‌های پژوهش و با توجه به تأیید تأثیر احساس نسبت به برندهای ملی بر احساس نسبت به برند فروشگاه به متخصصان و مدیران خرده‌فروشی‌ها پیشنهاد می‌گردد که در فروشگاه‌های خود از برندهای ملی استفاده کنند تا بتوانند از احساس مشتریان نسبت به برندهای ملی بهره‌برده و بدین‌وسیله احساسات را نسبت به برند فروشگاه‌ها و تصویر فروشگاه را ارتقا دهند. با توجه به تأیید تأثیر محیط فروشگاه بر قابلیت اطمینان خرده‌فروش، توصیه می‌شود خرده‌فروشان به عواملی مانند نورپردازی، عطر، موسیقی درون محیط فروشگاه؛ چیدمان، طبقه‌بندی محصول؛ حضور و اثربخشی فروشندگان توجه و دقت کافی داشته باشند تا بدین ترتیب قابلیت اطمینان خرده‌فروش افزایش یابد. با توجه به تأیید تأثیر ادراک مکان‌یابی برند

فروشگاهی بر قابلیت اطمینان خرده‌فروش، پیشنهاد می‌شود خرده‌فروشان با تسهیل قدرت دیدن و یافتن برندهای فروشگاه‌های و همچنین تثبیت مقدار فضای عینی برای مصرف‌کنندگان، درک آنان را از مکان‌یابی برند فروشگاه‌های بهبود داده و در نتیجه قابلیت اطمینان خرده‌فروش را افزایش دهند. با توجه به تأیید تأثیر فعالیت ترفیعی درون فروشگاه‌های بر قابلیت اطمینان خرده‌فروش، توصیه می‌شود خرده‌فروشان با انجام فعالیت ترفیعی درون فروشگاه‌های از جمله ترفیعیاتی که سبب افزایش فروش و احساس بهتر می‌گردد و همچنین تأثیر مثبتی بر رضایت مشتریان دارد، قابلیت اطمینان را ارتقا دهند. با توجه به تأیید تأثیر احساس نسبت به برندهای فروشگاه‌های بر وفاداری، فروشگاه‌ها برای افزایش وفاداری مشتریان و بهره‌مندی از منافع آن باید توجه ویژه‌ای به احساس نسبت به برندهای فروشگاه‌های داشته باشند، چراکه این احساس منجر به تعهد بیشتر در قالب وفاداری نگرشی و اشتیاق برای بازدید مجدد از فروشگاه و همچنین تمایل به پرداخت هزینه اضافی می‌شود.

همچنین به پژوهشگران آتی پیشنهاد می‌گردد مدل این پژوهش را در سایر محصولات با سطوح درگیری مختلف و به صورت طولی مورد بررسی قرار دهند. در پژوهش حاضر به ترفیعیاتی درون فروشگاه‌های پرداخته شده است، مطالعات آتی می‌توانند شامل گونه‌های ترفیعیاتی خارج از فروشگاه نیز باشد. پژوهش‌های آینده می‌توانند متغیرهایی با نام دانش برند ملی و دانش برند فروشگاه‌های را شامل شوند. پژوهش‌های آتی می‌توانند در شعبه دیگر فروشگاه در مازندران و سایر فروشگاه‌ها انجام شود.

فهرست منابع

- آقای فرش. (۱۳۹۷). سیرک ایران-پرتقال، ملاقات مردم تهران با آقای فرش. بازیابی شده از وب‌گاه:
<https://www.iranmrcarpet.com-fa-news-page-۲.html&ordermode=desc>
- امیربیککی لنگرودی، حبیب؛ کردستانی، غلامرضا؛ و رضایی، فرزین. (۱۳۹۹). ارزیابی الگوی حسابداری مدیریت برای توسعه پایدار. *دانش حسابداری و حسابرسی مدیریت*، ۹(۳۳)، ۲۳۹-۲۵۹.
- ایرنا. (۱۳۹۹). صادرات فرش و گلیم ایرانی به ۵۷ کشور (شماره خبر. ۸۳۹۱۹۴۴۱). بازیابی شده از وب‌گاه:
<https://www.irna.ir/news>
- حاجی رحیمی، صابر. (۱۳۹۲). بررسی تأثیر جوامع برند بر خط بر وفاداری به برند با اثر میانجی اعتماد به برند و متغیرهای مشتری محوری. *پایان‌نامه کارشناسی ارشد*. دانشکده اقتصاد و مدیریت. دانشگاه سمنان.
- خسروجردی، منیره. (۱۳۹۳). بررسی تأثیر اعتماد و احساس به برند بر عملکرد برند شرکت‌های بیمه در ایران: تحلیل از دیدگاه وفاداری به برند. *پایان‌نامه کارشناسی ارشد*. دانشکده اقتصاد و مدیریت. دانشگاه پیام نور سبزوار.
- خیاطان، مهدی؛ و مبارکی، محمدحسن. (۱۳۹۳). عوامل مؤثر بر رفتار کارآفرینانه‌ی مدیران مراکز تحقیقاتی دانشگاه‌های علوم پزشکی تهران. *نشریه پی‌اورد سلامت*، ۸(۳)، ۱۹۸-۲۰۹.
- درزیان عزیزی، عبدالهادی؛ رحیمی، فرج‌اله؛ و اسداللهی دهکردی، الهه. (۱۳۹۴). بررسی تأثیر تبلیغات و پیشبرد فروش بر خلق ارزش ویژه برند (مورد مطالعه: برند لوازم‌خانگی سامسونگ). *مدیریت بازرگانی*، ۷(۳)، ۶۴۳-۶۶۲.
- رستگار، عباسعلی؛ فیض، داوود؛ و سبزی، هادی. (۱۳۹۲). ارائه مدلی برای تبیین اثر تصویر ذهنی مشتری از فروشگاه‌های زنجیره‌ای شهروند بر روی وفاداری مشتریان این فروشگاه‌ها. *چشم‌انداز مدیریت بازرگانی*، ۱۲(۱۴)، ۱۰۳-۱۲۲.
- رسولی، رضا؛ و پاپیان، ناهید. (۱۳۹۳). طراحی مدل سازمان دانش‌بنیان در رسانه ملی. *فصلنامه پژوهشنامه ارتباطی*، ۲۱(۷۸)، ۳۹-۹.

سالار، جمشید؛ و ابوالفضلی، سید ابوالفضل. (۱۳۹۲). بررسی تأثیر محیط فروشگاه بر خرید ناگهانی مشتریان فروشگاه‌های زنجیره‌ای. چشم‌انداز مدیریت بازرگانی، ۱۲(۱۷)، ۱۲۳-۱۴۰.

سعید اردکانی، سعید؛ و جهانبازی، ندا. (۱۳۹۴). تأثیر تصویر فروشگاه بر قصد خرید مشتریان: اعتماد و ریسک درک شده به‌عنوان متغیرهای تعدیل‌کننده. فصلنامه علمی-پژوهشی تحقیقات بازاریابی نوین، ۵(۲)، ۵۳-۷۲.

شیرخدایی، میثم، نوری پور، امیرحسین، شریعتی، فاطمه. (۱۳۹۳). تبیین نقش عوامل مربوط به برند و عناصر منتخب آمیخته بازاریابی در قصد خرید برند ملی. فصلنامه علمی پژوهشی مدیریت برند، ۱(۱)، ۱۲۷-۱۵۶.

عاشقی اسکوئی، هوشنگ؛ و قربان‌زاده، طاهره. (۱۳۹۹). مدلی برای کسب مزیت رقابتی پایدار سبز در صنعت سیمان. مطالعات مدیریت راهبردی، ۱۱(۴۱)، ۱۳۷-۱۱۱.

ری کاف، تنکو؛ و مارکولایدز، جرج ای. (۱۳۹۳). مبانی مدل‌یابی معادلات ساختاری، ترجمه ایزانلو، دهقانی و حبیبی عسگرآباد. تهران: انتشارات رشد.

موسوی، سیده نسیم؛ و موسوی، سید نجم الدین. (۱۳۹۸). بررسی اثر (آمیخته بازاریابی) بر احساس به برند با نقش میانجی شهرت برند (مورد مطالعه: مصرف‌کنندگان برندهای گوشی‌های تلفن همراه سامسونگ در سطح استان لرستان). کنفرانس ملی اندیشه‌های نوین در مدیریت کسب‌وکار، تهران، ایران.

- Amirbeyki Langroudi, H. kordestani, G. Rezei, F. (2020). Assessment of Management Accounting Model for Sustainable Development. Journal of Management Accounting and Auditing Knowledge, 9(33), 239-259. (In Persian)
- Asheghi-Oskooee, H. Gharbanizadeh, T. (2020). A green sustainable competitive advantage model in cement industry. Journal of Strategic Management Studies, 11(41), 111-137. (In Persian)

- Barros, L. B. L., Petroll, M. D. L. M., Damacena, C. & Knoppe, M. (2019). Store atmosphere and impulse: a cross-cultural study. *International Journal of Retail & Distribution Management*.
- Chaudhuri, A. & Holbrook, M. B. (2001). The chain of effects from brand trust and brand affect to brand performance: the role of brand loyalty. *Journal of marketing*, 65(2), 81-93.
- Chaudhuri, A. & Ligas, M. (2009). Consequences of value in retail markets. *Journal of Retailing*, 85(3), 406-419.
- Darzian Azizi, A., Rahimi, F., Asadolahi Dehkordi, E. (2015). Examining the effect of advertising and sales promotions on brand equity creation (Case study: Samsung Home Appliances Brand). *Journal of Business Management*, 7(3), 643-662. (In Persian)
- Fiore, A. M. & Kim, J. (2007). An integrative framework capturing experiential and utilitarian shopping experience. *International Journal of Retail & Distribution Management*, 35(6), 421-442.
- Hair Jr, J. F., Hult, G. T. M., Ringle, C. M. & Sarstedt, M. (2016). *A primer on partial least squares structural equation modeling (PLS-SEM)*. Sage publications.
- Haji Rahimi, S. (2013). How brand loyalty affected by online brand community with the Intervening Factors of Brand trust and customer centric model. *Master Thesis*. Faculty of Economics and Management. University of Semnan. (in persian)
- Henseler, J., Ringle, C. M. & Sarstedt, M. (2015). A new criterion for assessing discriminant validity in variance-based structural equation modeling. *Journal of the academy of marketing science*, 43(1), 115-135.
- IRNA. (2020). Export of Iranian carpet and kilim to 57 countries (New No. 83919441). Retrieved from: <https://www.irna.ir/news>. (In Persian)
- Juhl, H. J., Esbjerg, L., Grunert, K. G., Bech-Larsen, T. & Brunsø, K. (2006). The fight between store brands and national brands—What's the score? *Journal of Retailing and Consumer Services*, 13(5), 331-338.
- Khayatan, M. & Mobaraki, M. H. (2014). Factors affecting the entrepreneurial behavior of TUMS research centers managers. *Journal of payavard*, 8(3), 198-209. (In Persian)

- Khosrojerdi, M. (2014). Investigating the effect of trust and brand affect on the brand performance of insurance companies in Iran: Analysis from the perspective of brand loyalty. *Master Thesis*. Faculty of Economics and Management. Payame Noor University of Sabzevar. (In Persian)
- Kim, S. Park, G. Lee, Y. & Choi, S. (2016). Customer emotions and their triggers in luxury retail: Understanding the effects of customer emotions before and after entering a luxury shop.
- Liu, R. L. Sprott, D. E. Spangenberg, E. R. Czellar, S. & Voss, K. E. (2018). Consumer preference for national vs. private brands: The influence of brand engagement and self-concept threat. *Journal of Retailing and Consumer Services*, 41, 90-100.
- Loureiro, S. M. C. (2017). Exploring the attractiveness of manufacturer brands and retailer own-brands in supermarket context. *International Journal of Retail & Distribution Management*, 45(10), 1095-1113.
- Massara, F. Scarpi, D. Melara, R. D. & Porcheddu, D. (2018). Affect transfer from national brands to store brands in multi-brand stores. *Journal of Retailing and Consumer Services*, 45, 103-110.
- Mohan, G. Sivakumaran, B. & Sharma, P. (2013). Impact of store environment on impulse buying behavior. *European Journal of marketing*, 47(10), 1711-1732.
- Mohan, G. Sivakumaran, B. & Sharma, P. (2012). Store environment's impact on variety seeking behavior. *Journal of Retailing and Consumer Services*, 19(4), 419-428.
- Mousavi, S. N. & Mousavi, S. N. (2019). evaluate the effect of marketing drivers (marketing mix), brand reputation as mediator (Study: consumers of Samsung phone brands at the level of the province of lorestan). *National Conference on New Thoughts in Business Management*. Tehran, Iran. (In Persian)
- Mr Carpet. (2018). Iran-Portugal Circus, Tehran people meet with Mr Carpet. Retrieved from: <https://www.iranmrcarpet.com/fa-news-page-2.html&ordermode=desc>. (In Persian)
- Muruganantham, G. & Priyadharshini, K. (2017). Antecedents and consequences of private brand purchase: A systematic review

- and a conceptual framework. *International Journal of Retail & Distribution Management*, 45(6), 660-682.
- Rasooli, R. Papiyan, N. (2014). Designing a Knowledge-based Organization (KBO) Model in IRIB. *Communication Research*, 21(78), 9-39. (In Persian)
- Rastgar, A. Feiz, D. & Sabzi, H. (2013). Providing a model for explain the effect of customer mental image of shahrvand chain stores on customer loyalty of these stores. *Journal of Business Management Perspective*, 12(14), 103-122. (In Persian)
- Raykov, T. & Marcoulides, G. A. (2014). *A first course in structural equation modeling*, translated by izanloo, Dehghani & Habibi Asgarabad. Tehran: Roshd Publications. (In Persian)
- Saeida Ardekani, S. jahanbazi, N. (2015). Influence of store image on purchase intention: The moderating role of trust and perceived risk. *New Marketing Research Journal*, 5(2), 53-72. (In Persian)
- Salar, J. & Abolfazli, S. A. (2013). Examining the effect of store environment on the Impulse Buying of customers of chain stores. *Journal of Business Management Perspective*, 12(17), 123-140. (In Persian)
- Sarkar, A. Sarkar, J. G. Sreejesh, S. & Anusree, M. R. (2018). A qualitative investigation of e-tail brand affect. *Marketing Intelligence & Planning*, 36(3), 365-380.
- Shirkhodaie, M. Nouripour, A. & Shariati, F. (2014). Impact of Brand and Selected Elements of the Marketing Mix in Purchasing Intention of a national Brand: Explaining the Role of Related Factors. *Journal of Brand Management*, 1(1), 127-156. (In Persian)
- Walsh, G. Shiu, E. Hassan, L. M. Michaelidou, N. & Beatty, S. E. (2011). Emotions, store-environmental cues, store-choice criteria, and marketing outcomes. *Journal of Business Research*, 64(7), 737-744.
- Yoo, C. Park, J. & MacInnis, D. J. (1998). Effects of store characteristics and in-store emotional experiences on store attitude. *Journal of Business Research*, 42(3), 253-263.
- Zhu, Y. & Chen, H. A. (2017). A tale of two brands: The joint effect of manufacturer and retailer brands on consumers' product evaluation. *Journal of Brand Management*, 24(3), 284-306.